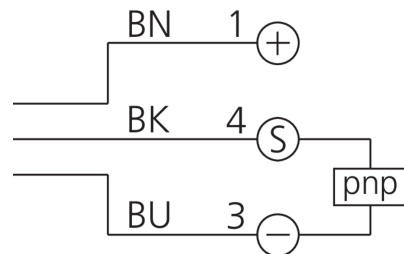
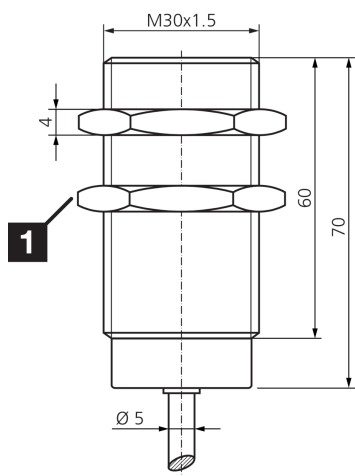




**209900**  
**DCC 30 VH 10 POK/180**  
**Induktiver Näherungssensor**

- Hochtemperaturfest bis 180 °C Dauertemperatur
- Edelstahlgehäuse
- Kabelmaterial PTFE
- Integrierter Verstärker
- Kurzschlusschutz
- Einschaltimpulsunterdrückung



1) Schlüsselweite 36 mm

BK: schwarz

BN: braun

BU: blau

**Funktion**



**Technische Daten (typ.)**

**+20°C, 24 V DC**

Betriebsspannung	10 ... 30 V DC
Eigenstromaufnahme	5 mA
Isolationsspannungsfestigkeit	500 V
Einbauart	bündig
Gewinde	M30 x 1,5
Gehäusematerial	Edelstahl (LCP)
Material Kabel	PTFE
Anzugsmoment (max.)	150 Nm
Schutzklasse	III, Betrieb an Schutzkleinspannung
Funktionsprinzip	Induktiv
Auswertung	digital
Bauform	Gewinde
Besonderheiten	< +180 °C, hochtemperaturfest
Produktserie	INH Hochtemperaturbeständig
Schaltausgang	pnp, 80 mA, NC
Spannungsfall (max.)	2 V
Schaltabstand (SN)	10 mm
Normmessplatte	30 x 30 x 1 mm
Schalthyserese (max.)	3 ... 15 %
Schaltfrequenz	200 Hz



**209900**

**DCC 30 VH 10 POK/180**

**Induktiver Näherungssensor**

**Technische Daten (typ.)**

**+20°C, 24 V DC**

Umgebungstemperatur Betrieb

0 ... +180 °C (Sensor)

Schutzart

IP 65

Anschluss

Kabel, 2,0 m

**Weitere Informationen / Zubehör**

<https://www.di-soric.com/209900>