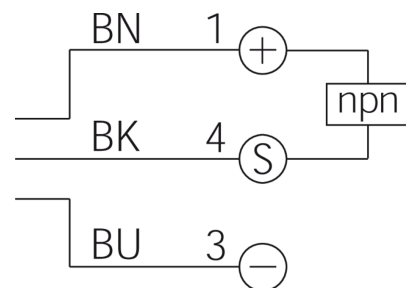
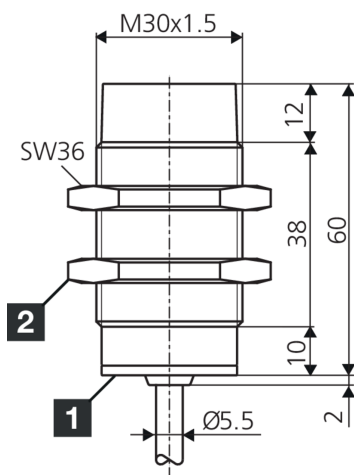
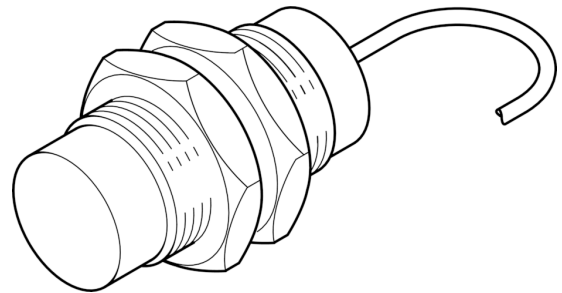




209913
DCB 30 MN 20 NO-3
Induktiver Näherungssensor

- Integrierter Verstärker
- Kurzschlusschutz
- Einschaltimpulsunterdrückung
- 4 LEDs für Schaltzustandsanzeige



1) LED

2) Schlüsselweite 36 mm

BK: schwarz

BN: braun

BU: blau

Funktion



Technische Daten (typ.)

+20°C, 24 V DC

Betriebsspannung	10 ... 30 V DC
Eigenstromaufnahme	< 20 mA
Isolationsspannungsfestigkeit	500 V
Einbauart	nicht bündig
Gewinde	M30 x 1,5
Gehäuselänge	60 mm
Gehäusematerial	Messing (vernickelt)
Material Kabel	PVC
Material	PBT (Tastkopf)
Schutzklasse	III, Betrieb an Schutzkleinspannung
Funktionsprinzip	Induktiv
Auswertung	digital
Bauform	Gewinde
Besonderheiten	erhöhter Schaltabstand
Produktserie	INE Extended
Schaltausgang	npn, 400 mA, NC
Spannungsfall (max.)	1 V (400 mA)
Schaltabstand (SN)	20 mm
Normmessplatte	60 x 60 x 1 mm
Schalthysterese (max.)	1 ... 20 %
LED Anzeige	Ja



209913

DCB 30 MN 20 NO-3

Induktiver Näherungssensor

Technische Daten (typ.)

+20°C, 24 V DC

Schaltfrequenz

200 Hz

Umgebungstemperatur Betrieb

-25 ... +70 °C

Schutzart

IP 67

Anschluss

Kabel, 2,0 m

Weitere Informationen / Zubehör

<https://www.di-soric.com/209913>