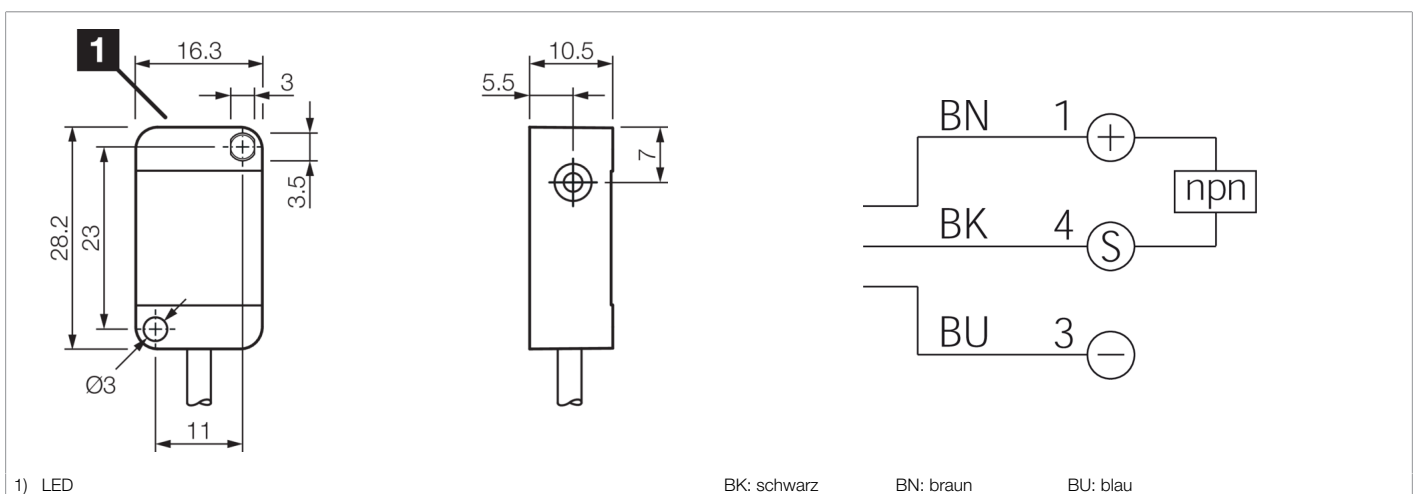




210193
DCR 30 K 02 NOLK
Induktiver Näherungssensor

- Hochflexibles Kabel
- Integrierter Verstärker
- Kurzschlusschutz
- Einschaltimpulsunterdrückung
- LED



Funktion



Technische Daten (typ.)

+20°C, 24 V DC

Betriebsspannung	10 ... 35 V DC
Eigenstromaufnahme	< 10 mA
Isolationsspannungsfestigkeit	500 V
Einbauart	bündig
Gehäuseabmaße	28 x 16 x 10 mm
Gehäusematerial	Kunststoff
Material Kabel	PUR
Schutzklasse	III, Betrieb an Schutzkleinspannung
Funktionsprinzip	Induktiv
Auswertung	digital
Bauform	Quader
Produktserie	INE Extended
Schaltausgang	npn, 200 mA, NC
Spannungsfall (max.)	2,4 V
Schaltabstand (SN)	2 mm
Normmessplatte	12 x 12 x 1 mm
Schalthysterese (max.)	< 15 %
LED Anzeige	Ja
Schaltfrequenz	1.000 Hz
Umgebungstemperatur Betrieb	-25 ... +70 °C
Schutzart	IP 67
Anschluss	Kabel, 2,0 m



210193
DCR 30 K 02 NOLK
Induktiver Näherungssensor

Weitere Informationen / Zubehör

<https://www.di-soric.com/210193>