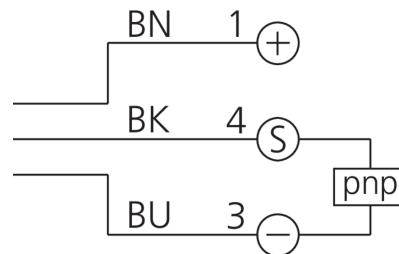
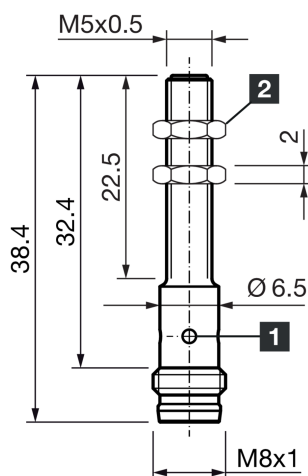




**210483**  
**DCC 05 V 1.5 NSK-TSL**  
**Induktiver Näherungssensor**

- Edelstahlgehäuse
- Metallstecker M8
- Integrierter Verstärker
- Kurzschlusschutz
- Einschaltimpulsunterdrückung
- LED



1) LED 4 x 90° (gelb)

2) Schlüsselweite 7 mm

BK: schwarz

BN: braun

BU: blau

**Funktion**



**Technische Daten (typ.)**

**+20°C, 24 V DC**

Betriebsspannung 10 ... 30 V DC

Eigenstromaufnahme < 10 mA

Isolationsspannungsfestigkeit 500 V

Einbauart bündig

Gewinde M5 x 0,5

Gehäuselänge 38,4 mm

Gehäusematerial Edelstahl (AISI303)

Material Tastkopf PBT

Schutzklasse III, Betrieb an Schutzkleinspannung

Funktionsprinzip Induktiv

Auswertung digital

Bauform Gewinde

Besonderheiten erhöhter Schaltabstand

Produktserie INM-300 Miniatur Extended

Schaltausgang npn, 100 mA, NO

Spannungsfall (max.) 1,5 V (100 mA)

Schaltabstand (SN) 1,5 mm

Normmessplatte 4 x 4 x 1 mm

Schalthysterese (max.) 1 ... 20 %

LED Anzeige Ja



**210483**

**DCC 05 V 1.5 NSK-TSL**

**Induktiver Näherungssensor**

**Technische Daten (typ.)**

**+20°C, 24 V DC**

Schaltfrequenz

5.000 Hz

Umgebungstemperatur Betrieb

-25 ... +70 °C

Schutzart

IP 67

Anschluss

Stecker, M8, 3-polig

Anschlusskabel

TK ...

**Weitere Informationen / Zubehör**

<https://www.di-soric.com/210483>