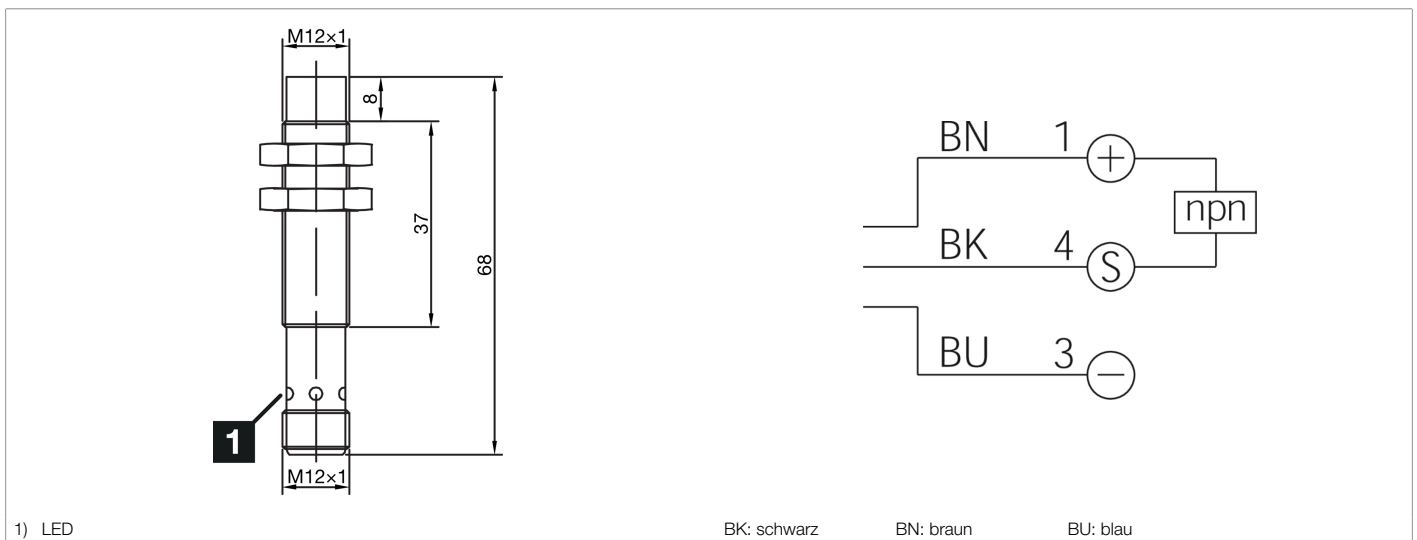




213304
INS-M12-N08NO-B3
Induktiver Näherungssensor

- Zweifacher Schaltabstand
- Metallstecker M12
- Kurzschlusschutz
- LED Schaltzustandsanzeige
- Hohe Schutzart



Funktion



Technische Daten (typ.)

+20°C, 24 V DC

Betriebsspannung	10 ... 30 V DC
Eigenstromaufnahme	10 mA
Isolationsspannungsfestigkeit	< 500 V DC
Einbauart	nicht bündig
Gewinde	M12 x 1
Gehäuselänge	68 mm
Gehäusematerial	Messing (vernickelt)
Schutzklasse	III, Betrieb an Schutzkleinspannung
Funktionsprinzip	Induktiv
Auswertung	digital
Bauform	Gewinde
Besonderheiten	Zweifacher Schaltabstand
Produktserie	INS-200 Standard 2-SN
Schaltausgang	npn, 200 mA, NC
Spannungsfall (max.)	1,5 V DC
Schaltabstand (SN)	8 mm
Normmessplatte	24 x 24 x 1 mm
Schalthysterese (max.)	< 10 %
LED Anzeige	Ja
Schaltfrequenz	1.000 Hz

**213304****INS-M12-N08NO-B3****Induktiver Näherungssensor****Technische Daten (typ.)****+20°C, 24 V DC**

Umgebungstemperatur Betrieb

-25 ... +70 °C

Schutzart

IP 67

Anschluss

Stecker, M12, 3-polig

Weitere Informationen / Zubehör<https://www.di-soric.com/213304>