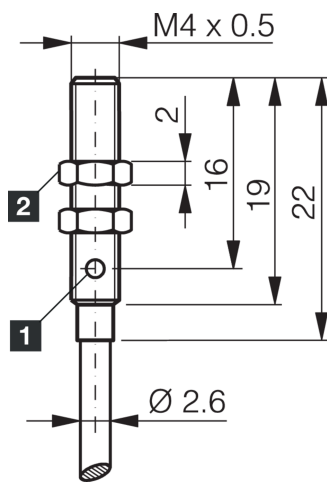




**200192**  
**DCC 04 M 0.6 PSLK**  
**Détecteur de proximité inductif**

- Câble hautement flexible
- Amplificateur intégré
- Protection contre les courts-circuits
- Suppression des impulsions d'enclenchement
- LED



1) LED

2) Ouverture de clé 6 mm

BK: noir

BN: marron

BU: bleu

**Fonction**



**Caractéristiques techniques (type)**

**+20°C, 24 V DC**

Tension de service	10 ... 30 V DC
Courant de marche à vide (max.)	10 mA
Protection diélectrique	500 V
Type de montage	Affleurant
Filetage	M4 x 0,5
Matériau du boîtier	Acier inoxydable
Matériau	PUR (Câble)
Couple de serrage (max.)	0,8 Nm
Classe de protection	III, utilisation en très basse tension de sécurité
Principe de fonctionnement	Inductif
Évaluation	Numérique
Conception	Filetage
Gamme de produits	Conception miniature
Sortie de commutation	pnp, 100 mA, NO
Chute de tension (max.)	2,0 V
Distance de commutation (SN)	0,6 mm
Plaque de mesure standardisée	4 x 4 x 1 mm
Hystérésis de commutation (max.)	5 %
Fréquence de commutation	5.000 Hz
Température ambiante de fonctionnement	-25 ... +70 °C



**200192**

**DCC 04 M 0.6 PSLK**

**Détecteur de proximité inductif**

**Caractéristiques techniques (type)**

**+20°C, 24 V DC**

Indice de protection

IP 67

Raccordement

Câble, 2,0 m

**Plus d'informations/d'accessoires**

<https://www.di-soric.com/200192>