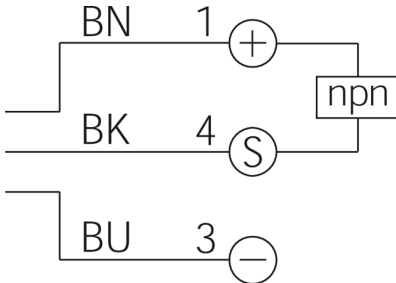
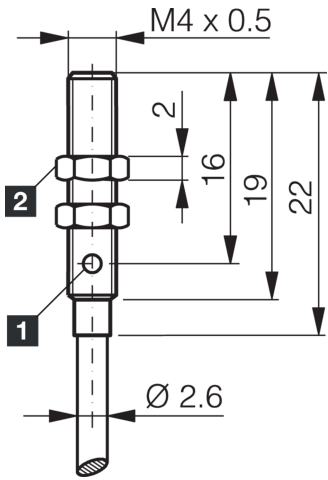




**200194
DCC 04 V 1.0 NOLK
Détecteur de proximité inductif**

- Câble hautement flexible
- Amplificateur intégré
- Protection contre les courts-circuits
- Suppression des impulsions d'enclenchement
- LED



1) LED 2) Ouverture de clé 6 mm BK: noir BN: marron BU: bleu

| | | | | | | | | | | |
|-----------------|--|--|--|--|--|--|--|--|--|-----------|
| Fonction | | | | | | | | | | |
| | | | | | | | | | | CE |

| Caractéristiques techniques (type) | +20°C, 24 V DC |
|------------------------------------|--|
| Tension de service | 10 ... 30 V DC |
| Courant de marche à vide (max.) | 10 mA |
| Protection diélectrique | 500 V |
| Type de montage | Affleurant |
| Filetage | M4 x 0,5 |
| Matériau du boîtier | Acier inoxydable |
| Matériau | PUR (Câble) |
| Couple de serrage (max.) | 0,8 Nm |
| Classe de protection | III, utilisation en très basse tension de sécurité |
| Principe de fonctionnement | Inductif |
| Évaluation | Numérique |
| Conception | Filetage |
| Particularités | Distance de commutation accrue |
| Gamme de produits | Conception miniature |
| Sortie de commutation | npn, 100 mA, NC |
| Chute de tension (max.) | 2,0 V |
| Distance de commutation (SN) | 1 mm |
| Plaque de mesure standardisée | 4 x 4 x 1 mm |
| Hystérésis de commutation (max.) | 5 % |
| Fréquence de commutation | 3.000 Hz |



200194

DCC 04 V 1.0 NOLK

Détecteur de proximité inductif

Caractéristiques techniques (type)

+20°C, 24 V DC

Température ambiante de fonctionnement

-25 ... +70 °C

Indice de protection

IP 67

Raccordement

Câble, 2,0 m

Plus d'informations/d'accessoires

<https://www.di-soric.com/200194>