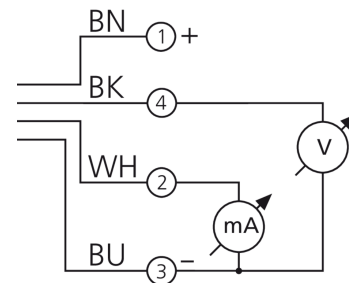
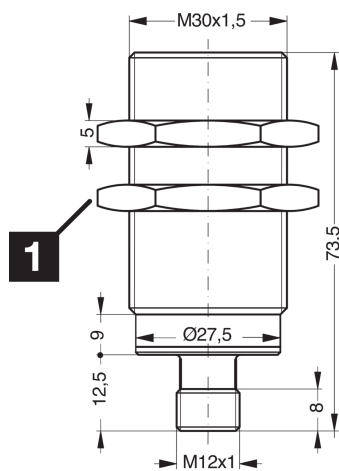




**200371**  
**DCC 30 M 20 AIK-IBS**  
**Détecteur de proximité inductif**

- Sortie de tension analogique
- Sortie de courant analogique
- Connecteur métallique
- Amplificateur intégré
- Suppression des impulsions d'enclenchement



1) Ouverture de clé 36 mm

BK: noir

BN: marron

BU: bleu

WH: blanc

**Fonction**



**Caractéristiques techniques (type)**

**+20°C, 24 V DC**

Tension de service	10 ... 30 V DC
Courant de marche à vide (max.)	10 mA
Protection diélectrique	1.000 V
Type de montage	Quasi affleurant
Filetage	M30 x 1,5
Matériau du boîtier	Laiton (CuZn, Nickelé)
Couple de serrage (max.)	70 Nm
Classe de protection	III, utilisation en très basse tension de sécurité
Principe de fonctionnement	Inductif
Évaluation	Analogique
Conception	Filetage
Particularités	Distance de commutation extrêmement élevée
Gamme de produits	Analogique
Sortie analogique	0 ... 5 V, 1 ... 5 mA
Distance de commutation (SN)	0 ... 20 mm
Plaque de mesure standardisée	60 x 60 x 1 mm
Fréquence de commutation	500 Hz
Température ambiante de fonctionnement	-25 ... +70 °C
Indice de protection	IP 67
Raccordement	Connecteur, M12, 3 pôles



**200371**  
**DCC 30 M 20 AIK-IBS**  
**Détecteur de proximité inductif**

**Caractéristiques techniques (type)**

**+20°C, 24 V DC**

Câble de raccordement

VK ...

**Plus d'informations/d'accessoires**

<https://www.di-soric.com/200371>