

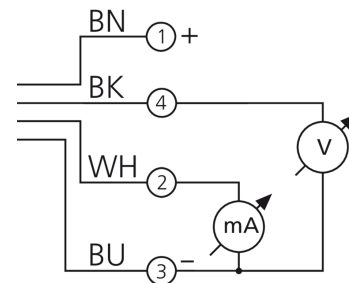
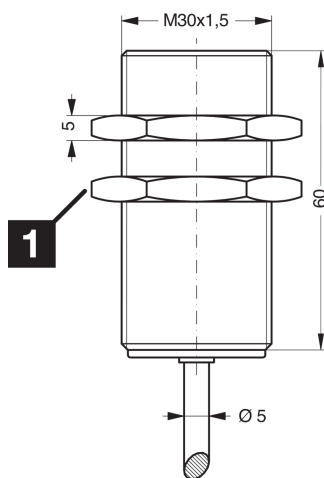


200372

DCC 30 M 20/10 AIK

Détecteur de proximité inductif

- Sortie de tension analogique
- Sortie de courant analogique
- Câble hautement flexible
- Amplificateur intégré
- Protection contre les courts-circuits



1) Ouverture de clé 36 mm

BK: noir

BN: marron

BU: bleu

WH: blanc

Fonction



Caractéristiques techniques (type)

+20°C, 24 V DC

Tension de service	15 ... 30 V DC
Courant de marche à vide (max.)	12 mA
Protection diélectrique	500 V
Type de montage	Quasi affleurant
Filetage	M30 x 1,5
Matériau du boîtier	Laiton (CuZn, Nickelé)
Matériau	PUR (Câble)
Couple de serrage (max.)	70 Nm
Classe de protection	III, utilisation en très basse tension de sécurité
Principe de fonctionnement	Inductif
Évaluation	Analogique
Conception	Filetage
Particularités	Distance de commutation extrêmement élevée
Gamme de produits	Analogique
Sortie analogique	0 ... 10 V, 4 ... 20 mA
Distance de commutation (SN)	0 ... 20 mm
Plaque de mesure standardisée	60 x 60 x 1 mm
Fréquence de commutation	500 Hz
Température ambiante de fonctionnement	-25 ... +45 °C
Indice de protection	IP 67



200372

DCC 30 M 20/10 AIK

Détecteur de proximité inductif

Caractéristiques techniques (type)

Raccordement

+20°C, 24 V DC

Câble, 2,0 m, 3 pôles

Plus d'informations/d'accessoires

<https://www.di-soric.com/200372>