

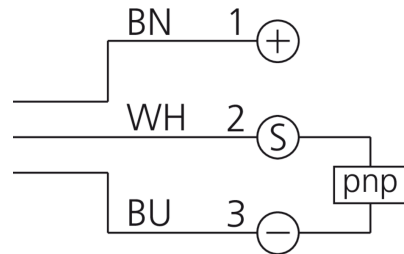
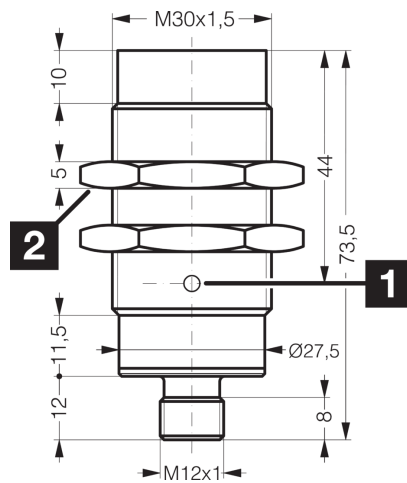
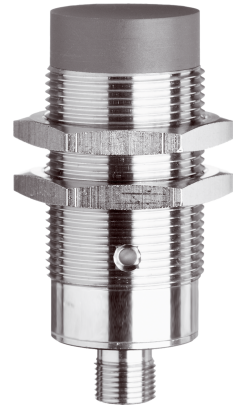


200385

DCC 30 M 40 POK-IBSL

Détecteur de proximité inductif

- Connecteur métallique
- Amplificateur intégré
- Protection contre les courts-circuits
- Suppression des impulsions d'enclenchement
- LED



1) LED


2) Ouverture de clé 36 mm

BN: marron

BU: bleu

WH: blanc

Fonction

										
--	--	--	--	--	--	--	--	--	--	---

Caractéristiques techniques (type)

+20°C, 24 V DC

Tension de service	10 ... 30 V DC
Courant de marche à vide (max.)	10 mA
Protection diélectrique	500 V
Type de montage	Non affleurant
Filetage	M30 x 1,5
Matériau du boîtier	Laiton (CuZn, Nickelé)
Couple de serrage (max.)	70 Nm
Classe de protection	III, utilisation en très basse tension de sécurité
Principe de fonctionnement	Inductif
Évaluation	Numérique
Conception	Filetage
Particularités	Distance de commutation extrêmement élevée
Gamme de produits	Sn ++
Sortie de commutation	pnp, 200 mA, NC
Chute de tension (max.)	2,0 V
Distance de commutation (SN)	40 mm
Plaque de mesure standardisée	120 x 120 x 1 mm
Hystérésis de commutation (max.)	5 %
Fréquence de commutation	100 Hz
Température ambiante de fonctionnement	-25 ... +70 °C



200385

DCC 30 M 40 POK-IBSL

Détecteur de proximité inductif

Caractéristiques techniques (type)

+20°C, 24 V DC

Indice de protection

IP 67

Raccordement

Connecteur, M12, 3 pôles

Câble de raccordement

VK ...

Plus d'informations/d'accessoires

<https://www.di-soric.com/200385>