

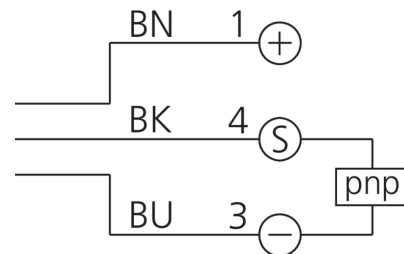
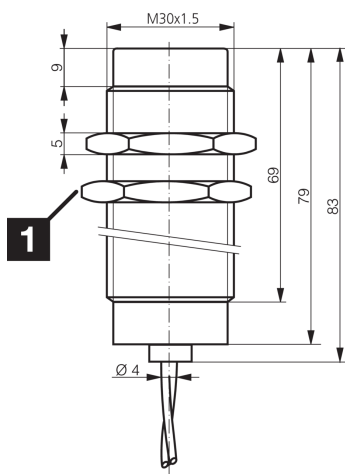


203356

DCC 30 VH 15 PSK/180

Détecteur de proximité inductif

- Résistance à la haute température, jusqu'à une température permanente de 180 °C
- Boîtier en acier inoxydable
- Surface sensible en LCP
- Matériau du câble PTFE
- Amplificateur intégré
- Protection contre les courts-circuits
- Suppression des impulsions d'enclenchement



1) Ouverture de clé 36 mm

BK: noir

BN: marron

BU: bleu

Fonction



Caractéristiques techniques (type)

+20°C, 24 V DC

Tension de service	10 ... 30 V DC
Courant de marche à vide (max.)	10 mA
Protection diélectrique	500 V
Type de montage	Non affleurant
Filetage	M30 x 1,5
Matériau du boîtier	Acier inoxydable (LCP)
Matériau	PTFE (Câble)
Couple de serrage (max.)	150 Nm
Classe de protection	III, utilisation en très basse tension de sécurité
Principe de fonctionnement	Inductif
Évaluation	Numérique
Conception	Filetage
Particularités	< +180 °C, Résistance à la haute température
Gamme de produits	Résistance à la haute température
Sortie de commutation	pnp, 150 mA, NO
Chute de tension (max.)	2,0 V
Distance de commutation (SN)	15 mm
Plaque de mesure standardisée	45 x 45 x 1 mm
Hystérésis de commutation (max.)	3 ... 15 %
Fréquence de commutation	200 Hz



203356

DCC 30 VH 15 PSK/180

Détecteur de proximité inductif

Caractéristiques techniques (type)

+20°C, 24 V DC

Température ambiante de fonctionnement

0 ... +180 °C (Détecteur)

Indice de protection

IP 65

Raccordement

Câble, 2,0 m

Plus d'informations/d'accessoires

<https://www.di-soric.com/203356>