

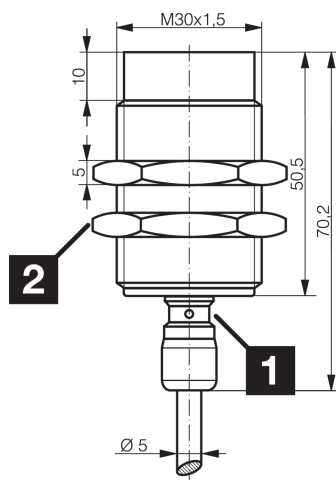


203395

DCC 30 VL 40 POLK

Détecteur de proximité inductif

- Pour l'industrie agroalimentaire
- Pour applications en eau de mer
- Grande distance de commutation pour l'acier et l'aluminium
- Boîtier fermé entièrement en acier
- Indice de protection IP 68 et IP 69K
- Câble de raccordement en TPE-S
- Amplificateur intégré
- Protection contre les courts-circuits
- Suppression des impulsions d'enclenchement
- LED



1) LED

2) Ouverture de clé 36 mm

BK: noir

BN: marron

BU: bleu

Fonction



Caractéristiques techniques (type)

+20°C, 24 V DC

Tension de service	10 ... 30 V DC
Courant de marche à vide (max.)	10 mA
Protection diélectrique	500 V
Type de montage	Non affleurant
Filetage	M30 x 1,5
Matériau du boîtier	Acier inoxydable (1.4435 / AISI 316L)
Matériau	TPE-S (Câble)
Couple de serrage (max.)	150 Nm
Classe de protection	III, utilisation en très basse tension de sécurité
Principe de fonctionnement	Inductif
Évaluation	Numérique
Conception	Filetage
Particularités	Distance de commutation extrêmement élevée, < 40 bar, Boîtier fermé entièrement en acier
Gamme de produits	Industrie agroalimentaire
Sortie de commutation	pnp, 200 mA, NC
Chute de tension (max.)	2,0 V
Distance de commutation (SN)	40 mm
Plaque de mesure standardisée	120 x 120 x 1 mm
Hystérésis de commutation (max.)	15 %
Fréquence de commutation	100 Hz



203395

DCC 30 VL 40 POLK

Détecteur de proximité inductif

Caractéristiques techniques (type)

+20°C, 24 V DC

Température ambiante de fonctionnement

-25 ... +85 °C

Indice de protection

IP 68 / IP 69K

Raccordement

Câble, 2,0 m

Plus d'informations/d'accessoires

<https://www.di-soric.com/203395>