

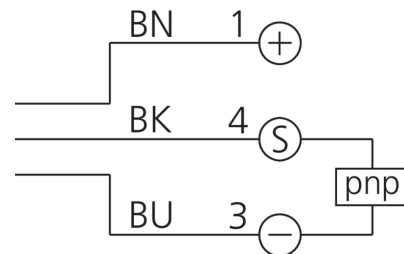
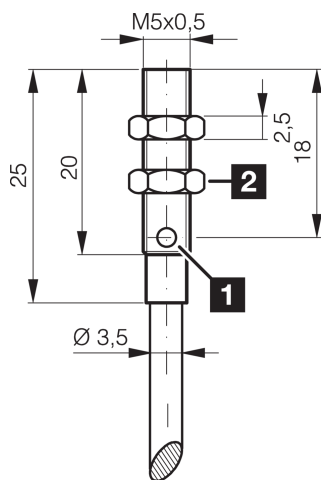


204293

DCC 05 V 2.5 POLK

Détecteur de proximité inductif

- Câble hautement flexible
- Amplificateur intégré
- Protection contre les courts-circuits
- Suppression des impulsions d'enclenchement
- LED



1) LED

2) Ouverture de clé 7 mm

BK: noir

BN: marron

BU: bleu

#### Fonction



#### Caractéristiques techniques (type)

+20°C, 24 V DC

Tension de service	10 ... 30 V DC
Courant de marche à vide (max.)	10 mA
Protection diélectrique	500 V
Type de montage	Affleurant
Filetage	M5 x 0,5
Matériau du boîtier	Acier inoxydable
Matériau	PVC (Câble)
Couple de serrage (max.)	1,5 Nm
Classe de protection	III, utilisation en très basse tension de sécurité
Principe de fonctionnement	Inductif
Évaluation	Numérique
Conception	Filetage
Particularités	Distance de commutation extrêmement élevée
Gamme de produits	Conception miniature
Sortie de commutation	pnp, 200 mA, NC
Chute de tension (max.)	2,0 V
Distance de commutation (SN)	2,5 mm
Plaque de mesure standardisée	7,5 x 7,5 x 1 mm
Hystérésis de commutation (max.)	10 %
Fréquence de commutation	800 Hz



**204293**

**DCC 05 V 2.5 POLK**

**Détecteur de proximité inductif**

**Caractéristiques techniques (type)**

**+20°C, 24 V DC**

Température ambiante de fonctionnement

-25 ... +70 °C

Indice de protection

IP 67

Raccordement

Câble, 2,0 m

**Plus d'informations/d'accessoires**

<https://www.di-soric.com/204293>