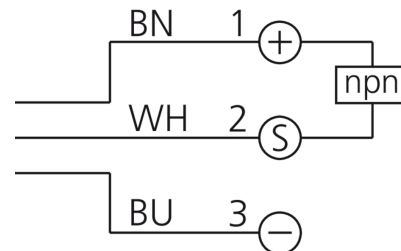
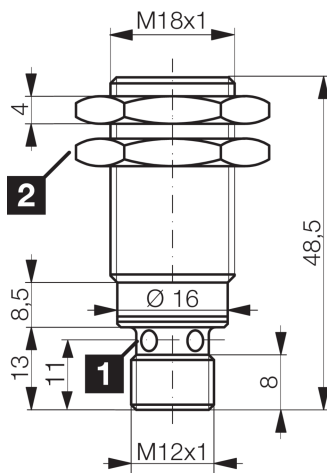




**205238**  
**DCCK 18 M 12 NOK-IBSL**  
**Détecteur de proximité inductif**

- Connecteur métallique
- Amplificateur intégré
- Protection contre les courts-circuits
- Suppression des impulsions d'enclenchement
- LED



1) LED 4 x 90° (jaune)

2) Ouverture de clé 24 mm

BN: marron

BU: bleu

WH: blanc

**Fonction**



**Caractéristiques techniques (type)**

**+20°C, 24 V DC**

Tension de service	10 ... 30 V DC
Courant de marche à vide (max.)	10 mA
Protection diélectrique	500 V
Type de montage	Quasi affleurant
Filetage	M18 x 1
Matériau du boîtier	Laiton (CuZn, Nickelé)
Couple de serrage (max.)	4 Nm
Classe de protection	III, utilisation en très basse tension de sécurité
Principe de fonctionnement	Inductif
Évaluation	Numérique
Conception	Filetage
Particularités	Distance de commutation extrêmement élevée
Sortie de commutation	npn, 200 mA, NC
Chute de tension (max.)	2,0 V
Distance de commutation (SN)	12 mm
Plaque de mesure standardisée	36 x 36 x 1 mm
Hystérésis de commutation (max.)	5 %
Fréquence de commutation	500 Hz
Température ambiante de fonctionnement	-25 ... +70 °C
Indice de protection	IP 67



**205238**

**DCCK 18 M 12 NOK-IBSL**

**Détecteur de proximité inductif**

**Caractéristiques techniques (type)**

**+20°C, 24 V DC**

Raccordement

Connecteur, M12, 4 pôles

Câble de raccordement

VK ...

**Plus d'informations/d'accessoires**

<https://www.di-soric.com/205238>