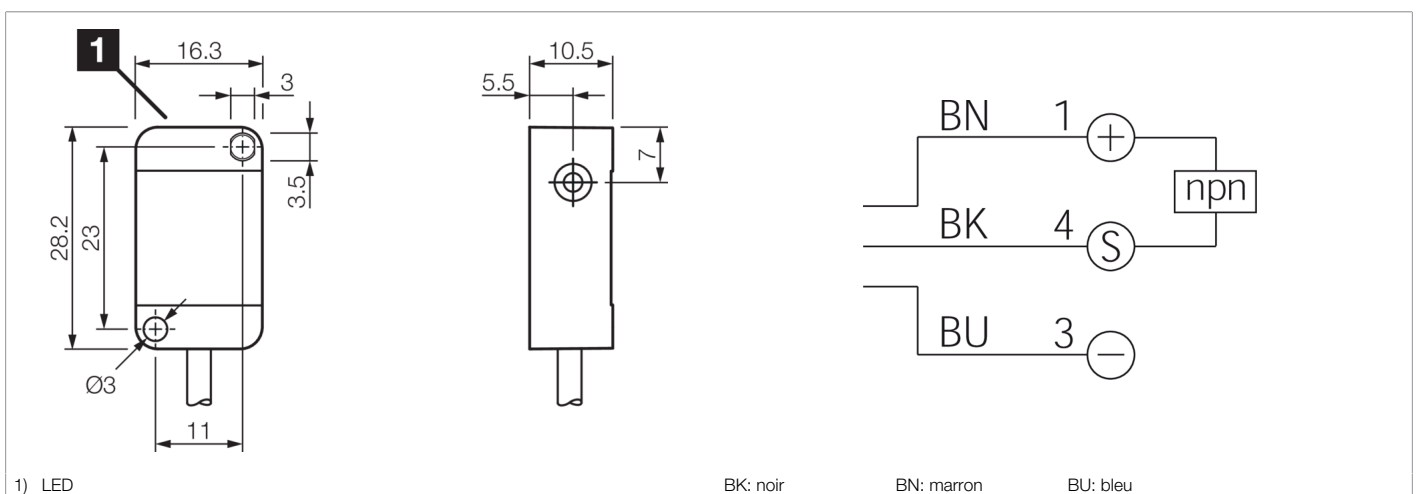





205316
DCR 30 K 02 NSLK
Détecteur de proximité inductif

- Câble hautement flexible
- Amplificateur intégré
- Protection contre les courts-circuits
- Suppression des impulsions d'enclenchement
- LED



Fonction

											
--	--	--	--	--	--	--	--	--	--	--	---

Caractéristiques techniques (type)	+20°C, 24 V DC
Tension de service	10 ... 35 V DC
Courant de marche à vide (max.)	10 mA
Protection diélectrique	500 V
Type de montage	Affleurant
Dimensions du boîtier	28 x 16 x 10 mm
Matériau du boîtier	Plastique
Matériau	PUR (Câble)
Classe de protection	III, utilisation en très basse tension de sécurité
Principe de fonctionnement	Inductif
Évaluation	Numérique
Conception	Parallélépipède
Gamme de produits	Sn Standard
Sortie de commutation	npn, 200 mA, NO
Chute de tension (max.)	2,4 V
Distance de commutation (SN)	2 mm
Plaque de mesure standardisée	12 x 12 x 1 mm
Hystérésis de commutation (max.)	15 %
LED Anzeige	Oui
Fréquence de commutation	1.000 Hz
Température ambiante de fonctionnement	-25 ... +70 °C
Indice de protection	IP 67
Raccordement	Câble, 2,0 m



205316

DCR 30 K 02 NSLK

Détecteur de proximité inductif

Plus d'informations/d'accessoires

<https://www.di-soric.com/205316>