

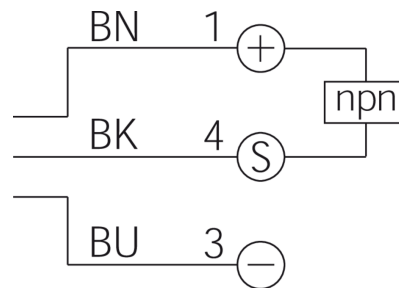
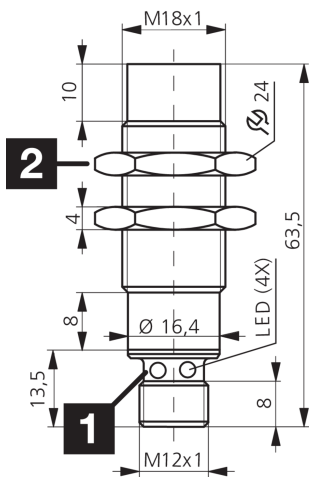


205384

DCC 18 VL 20 NSK-IBSL

Détecteur de proximité inductif

- Pour l'industrie agroalimentaire
- Pour applications en eau de mer
- Grande distance de commutation pour l'acier et l'aluminium
- Boîtier fermé entièrement en acier
- Indice de protection IP 68 et IP 69K
- Connecteur métallique
- Amplificateur intégré
- Protection contre les courts-circuits
- Suppression des impulsions d'enclenchement
- LED



1) LED 4 x 90° (jaune)

2) Ouverture de clé 24 mm

BK: noir

BN: marron

BU: bleu

Fonction



Caractéristiques techniques (type)

+20°C, 24 V DC

Tension de service	10 ... 30 V DC
Courant de marche à vide (max.)	10 mA
Protection diélectrique	500 V
Type de montage	Non affleurant
Filetage	M18 x 1
Matériau du boîtier	Acier inoxydable (1.4435 / AISI 316L)
Couple de serrage (max.)	50 Nm
Classe de protection	III, utilisation en très basse tension de sécurité
Principe de fonctionnement	Inductif
Évaluation	Numérique
Conception	Filetage
Particularités	Distance de commutation extrêmement élevée, < 60 bar, Boîtier fermé entièrement en acier
Gamme de produits	Industrie agroalimentaire
Sortie de commutation	npn, 200 mA, NO
Chute de tension (max.)	2,0 V
Distance de commutation (SN)	20 mm
Plaque de mesure standardisée	60 x 60 x 1 mm
Hystérésis de commutation (max.)	15 %
Fréquence de commutation	200 Hz
Température ambiante de fonctionnement	-25 ... +85 °C



205384

DCC 18 VL 20 NSK-IBSL

Détecteur de proximité inductif

Caractéristiques techniques (type)

+20°C, 24 V DC

Indice de protection

IP 68 / IP 69K

Raccordement

Connecteur, M12, 3 pôles

Câble de raccordement

VK ...

Plus d'informations/d'accessoires

<https://www.di-soric.com/205384>