

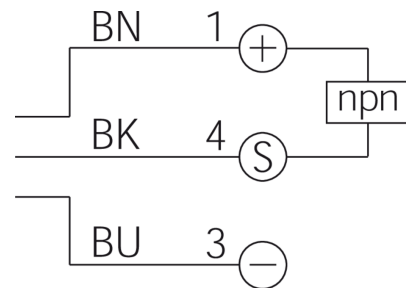
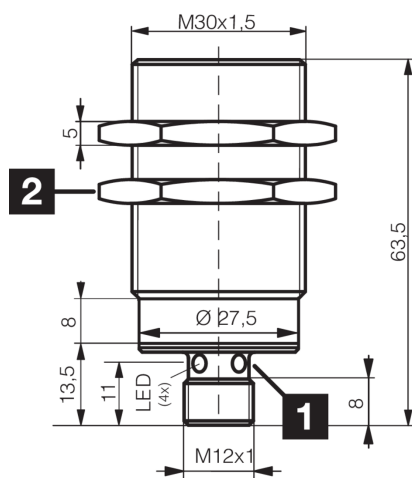
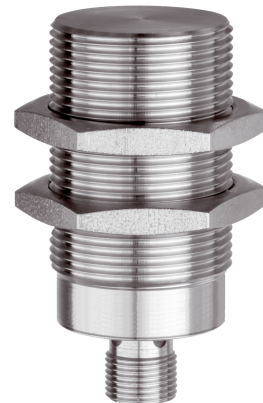


205388

DCC 30 VL 20 NSK-IBSL

Détecteur de proximité inductif

- Pour l'industrie agroalimentaire
- Pour applications en eau de mer
- Grande distance de commutation pour l'acier et l'aluminium
- Boîtier fermé entièrement en acier
- Indice de protection IP 68 et IP 69K
- Connecteur métallique
- Amplificateur intégré
- Protection contre les courts-circuits
- Suppression des impulsions d'enclenchement
- LED



1) LED 4 x 90° (jaune)

2) Ouverture de clé 36 mm

BK: noir

BN: marron

BU: bleu

**Fonction**



**Caractéristiques techniques (type)**

**+20°C, 24 V DC**

Tension de service	10 ... 30 V DC
Courant de marche à vide (max.)	10 mA
Protection diélectrique	500 V
Type de montage	Affleurant
Filetage	M30 x 1,5
Matériau du boîtier	Acier inoxydable (1.4435 / AISI 316L)
Couple de serrage (max.)	150 Nm
Classe de protection	III, utilisation en très basse tension de sécurité
Principe de fonctionnement	Inductif
Évaluation	Numérique
Conception	Filetage
Particularités	Distance de commutation extrêmement élevée, < 40 bar, Boîtier fermé entièrement en acier
Gamme de produits	Industrie agroalimentaire
Sortie de commutation	nnp, 200 mA, NO
Chute de tension (max.)	2,0 V
Distance de commutation (SN)	20 mm
Plaque de mesure standardisée	60 x 60 x 1 mm
Hystérésis de commutation (max.)	15 %
Fréquence de commutation	120 Hz
Température ambiante de fonctionnement	-25 ... +85 °C



**205388**

**DCC 30 VL 20 NSK-IBSL**

**Détecteur de proximité inductif**

**Caractéristiques techniques (type)**

**+20°C, 24 V DC**

Indice de protection

IP 68 / IP 69K

Raccordement

Connecteur, M12, 3 pôles

Câble de raccordement

VK ...

**Plus d'informations/d'accessoires**

<https://www.di-soric.com/205388>