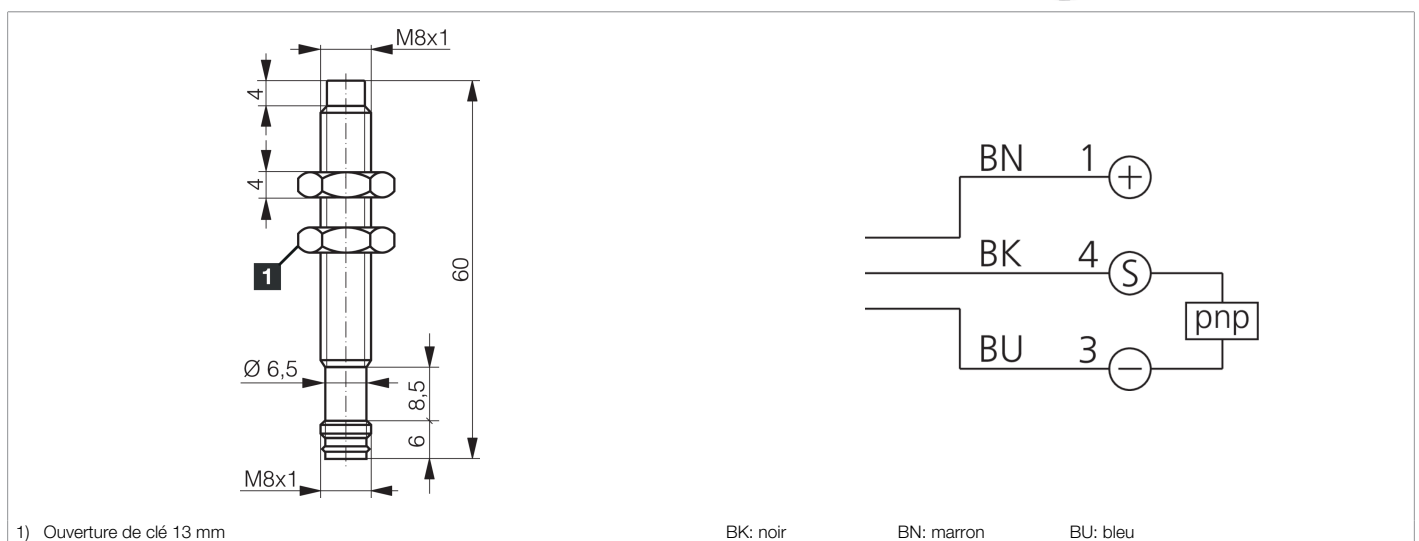




205798
D7C 08 V 06 POK-TSL
Détecteur de proximité inductif

- Boîtier fermé entièrement en acier
- 3 fois la distance de commutation standard
- Même distance de commutation pour l'acier et l'aluminium
- Boîtier et surface sensible en acier inoxydable
- Insensible aux détergents agressifs, aux influences environnementales et aux copeaux brûlants
- Connecteur métallique
- Amplificateur intégré
- Protection contre les courts-circuits
- Suppression des impulsions d'enclenchement
- LED



Fonction												
												

Caractéristiques techniques (type)	+20°C, 24 V DC
Tension de service	10 ... 30 V DC
Courant de marche à vide (max.)	10 mA
Protection diélectrique	500 V
Type de montage	Non affleurant
Filetage	M8 x 1
Matériau du boîtier	Acier inoxydable
Couple de serrage (max.)	10 Nm
Classe de protection	III, utilisation en très basse tension de sécurité
Principe de fonctionnement	Inductif
Évaluation	Numérique
Conception	Filetage
Particularités	Distance de commutation extrêmement élevée, < 100 bar, Boîtier fermé entièrement en acier, Résistance à la pression
Gamme de produits	Boîtier entièrement métallique
Sortie de commutation	pnp, 200 mA, NC
Chute de tension (max.)	2,0 V
Distance de commutation (SN)	6 mm
Plaque de mesure standardisée	18 x 18 x 1 mm
Hystérésis de commutation (max.)	15 %
Fréquence de commutation	700 Hz



205798

D7C 08 V 06 POK-TSL

Détecteur de proximité inductif

Caractéristiques techniques (type)	+20°C, 24 V DC
Température ambiante de fonctionnement	-25 ... +70 °C
Indice de protection	IP 67
Raccordement	Connecteur, M8, 3 pôles
Câble de raccordement	TK ...
Plus d'informations/d'accessoires	https://www.di-soric.com/205798