

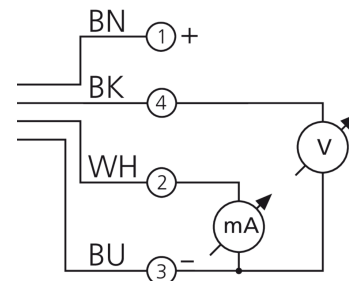
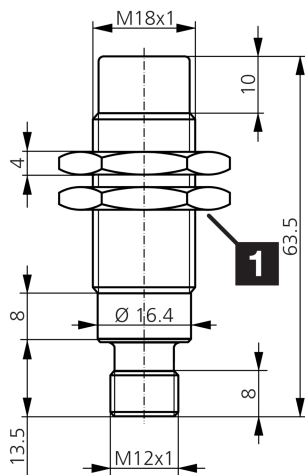
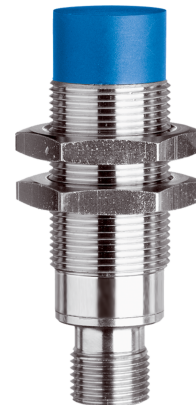


206291

DCC 18 M 20/10 AIK-IBS

Détecteur de proximité inductif

- Sortie de courant analogique
- Sortie de tension analogique
- Connecteur métallique
- Amplificateur intégré
- Protection contre les courts-circuits
- Protection contre les inversions de polarité
- Suppression des impulsions d'enclenchement



1) Ouverture de clé 24 mm

BK: noir

BN: marron

BU: bleu

WH: blanc

**Fonction**



**Caractéristiques techniques (type)**

**+20°C, 24 V DC**

Tension de service	15 ... 30 V DC
Courant de marche à vide (max.)	12 mA
Protection diélectrique	500 V
Type de montage	Non affleurant
Filetage	M18 x 1
Matériau du boîtier	Laiton (CuZn, Nickelé)
Matériau	PBT (Sonde)
Classe de protection	III, utilisation en très basse tension de sécurité
Principe de fonctionnement	Inductif
Évaluation	Analogique
Conception	Filetage
Particularités	Distance de commutation extrêmement élevée
Gamme de produits	Analogique
Sortie analogique	0 ... 10 V (> 10 kΩ, Non linéarisée), 4 ... 20 mA (< 0,5 kΩ, Non linéarisée)
Distance de commutation (SN)	0 ... 20 mm
Résolution	5,0 μm
Plaque de mesure standardisée	60 x 60 x 1 mm
Reproductibilité	0,05 mm (TA = constant), 0,3 mm (conformément à CEI 60947-5-2)
Fréquence de commutation	250 Hz
Résistance aux chocs et aux vibrations	CEI 60947-5-2/7.4



**206291**

**DCC 18 M 20/10 AIK-IBS**

**Détecteur de proximité inductif**

<b>Caractéristiques techniques (type)</b>	<b>+20°C, 24 V DC</b>
Température ambiante de fonctionnement	-25 ... +70 °C
Indice de protection	IP 67
Raccordement	Connecteur, M12, 4 pôles
Câble de raccordement	VK ...
<b>Plus d'informations/d'accessoires</b>	<b><a href="https://www.di-soric.com/206291">https://www.di-soric.com/206291</a></b>