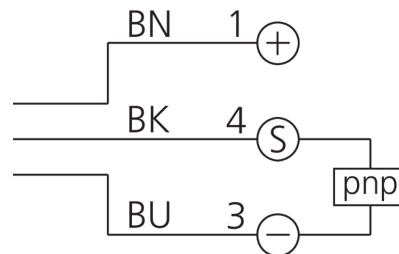
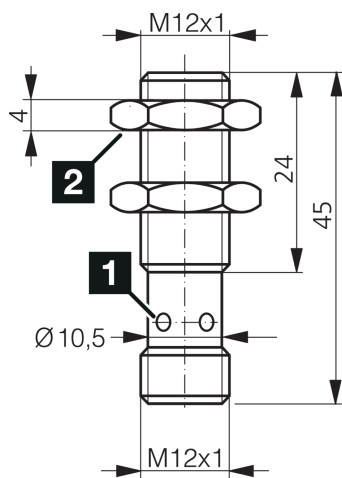
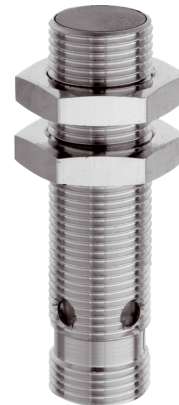




**206657**  
**DCCK 12 M 04B PSK-IBSL**  
**Détecteur de proximité inductif**

- Connecteur métallique
- Amplificateur intégré
- Protection contre les courts-circuits
- Suppression des impulsions d'enclenchement
- LED



1) LED 4 x 90° (jaune)

2) Ouverture de clé 17 mm

BK: noir

BN: marron

BU: bleu

**Fonction**



**Caractéristiques techniques (type)**

**+20°C, 24 V DC**

Tension de service	10 ... 30 V DC
Courant de marche à vide (max.)	10 mA
Protection diélectrique	500 V
Type de montage	Affleurant
Filetage	M12 x 1
Matériau du boîtier	Laiton (CuZn)
Couple de serrage (max.)	10 Nm
Classe de protection	III, utilisation en très basse tension de sécurité
Principe de fonctionnement	Inductif
Évaluation	Numérique
Conception	Filetage
Particularités	Distance de commutation accrue
Gamme de produits	INE Extended
Sortie de commutation	pnp, 200 mA, NO
Chute de tension (max.)	2,0 V
Distance de commutation (SN)	4 mm
Plaque de mesure standardisée	12 x 12 x 1 mm
Hystérésis de commutation (max.)	10 %
Fréquence de commutation	2.000 Hz
Température ambiante de fonctionnement	-25 ... +70 °C



**206657**

**DCCK 12 M 04B PSK-IBSL**

**Détecteur de proximité inductif**

**Caractéristiques techniques (type)**

**+20°C, 24 V DC**

Indice de protection

IP 67

Raccordement

Connecteur, M12, 4 pôles

Câble de raccordement

VK ...

**Plus d'informations/d'accessoires**

<https://www.di-soric.com/206657>