

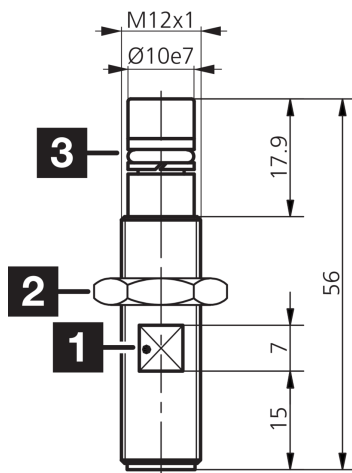


207467

DCC 12 VHD 2 PS-B3-56-7

Détecteur de proximité inductif

- Version résistante à la haute pression jusqu'à 500 bar
- Résistance à la haute température, jusqu'à une température permanente de 100 °C
- Boîtier et surface sensible en acier inoxydable
- Amplificateur intégré
- Protection contre les courts-circuits
- Suppression des impulsions d'enclenchement



- 1) Ouverture de clé 17 mm
2) Ouverture de clé 10 mm

3) Joint torique + anneau de support

BK: noir

BN: marron

BU: bleu

Fonction



Caractéristiques techniques (type)

+20°C, 24 V DC

Tension de service	10 ... 30 V DC
Courant de marche à vide (max.)	10 mA
Protection diélectrique	500 V
Type de montage	Affleurant
Filetage	M12 x 1
Matériau du boîtier	Acier inoxydable (V2A 1.4301 / AISI 304)
Classe de protection	III, utilisation en très basse tension de sécurité
Principe de fonctionnement	Inductif
Évaluation	Numérique
Conception	Filetage
Particularités	< 500 bar, Résistance à la haute pression
Gamme de produits	Résistance à la pression
Sortie de commutation	pnp, 200 mA, NO
Chute de tension (max.)	2,4 V
Distance de commutation (SN)	2 mm
Plaque de mesure standardisée	10 x 10 x 1 mm
Hystérésis de commutation (max.)	15 %
Fréquence de commutation	400 Hz
Température ambiante de fonctionnement	-25 ... +100 °C
Indice de protection	IP 68 / IP 69K



207467

DCC 12 VHD 2 PS-B3-56-7

Détecteur de proximité inductif

Caractéristiques techniques (type)

+20°C, 24 V DC

Raccordement

Connecteur, M12

Câble de raccordement

VK ...

Plus d'informations/d'accessoires

<https://www.di-soric.com/207467>