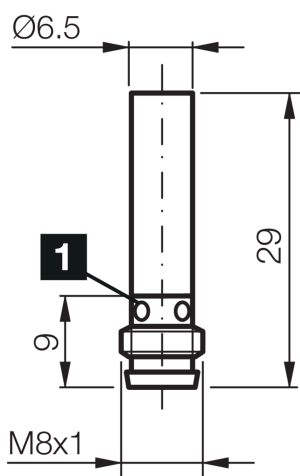
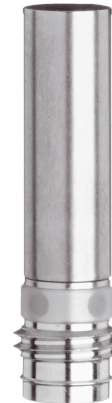




207983
DCC 6.5 V 02 PSK-TSL/29
Détecteur de proximité inductif

- Connecteur métallique
- Amplificateur intégré
- Protection contre les courts-circuits
- Suppression des impulsions d'enclenchement
- LED



1) LED 4 x 90° (jaune)

BK: noir

BN: marron

BU: bleu

Fonction



Caractéristiques techniques (type)

+20°C, 24 V DC

Tension de service	10 ... 30 V DC
Courant de marche à vide (max.)	10 mA
Protection diélectrique	500 V
Type de montage	Affleurant
Diamètre	Ø 6,5 mm (Diamètre)
Matériau du boîtier	Acier inoxydable
Classe de protection	III, utilisation en très basse tension de sécurité
Principe de fonctionnement	Inductif
Évaluation	Numérique
Conception	Vérin
Particularités	Distance de commutation accrue
Gamme de produits	INE Extended
Sortie de commutation	pnp, 200 mA, NO
Chute de tension (max.)	2,4 V
Distance de commutation (SN)	2 mm
Plaque de mesure standardisée	6,5 x 6,5 x 1 mm
Hystérésis de commutation (max.)	15 %
Fréquence de commutation	3.000 Hz
Température ambiante de fonctionnement	-25 ... +70 °C
Indice de protection	IP 67



207983

DCC 6.5 V 02 PSK-TSL/29

Détecteur de proximité inductif

Caractéristiques techniques (type)

+20°C, 24 V DC

Raccordement

Connecteur, M8, 3 pôles

Câble de raccordement

TK ...

Plus d'informations/d'accessoires

<https://www.di-soric.com/207983>