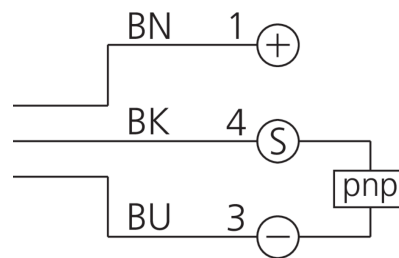
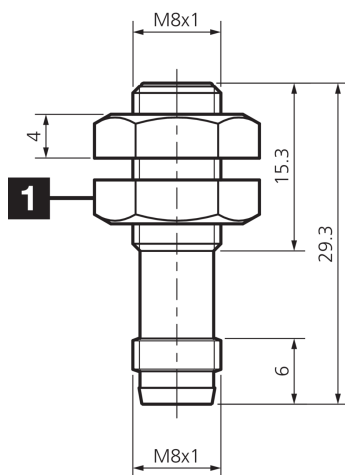




208004
DCC 08 M 02 POK-TSL/29
Détecteur de proximité inductif

- Connecteur métallique
- Amplificateur intégré
- Protection contre les courts-circuits
- Suppression des impulsions d'enclenchement
- LED



1) Ouverture de clé 13 mm

BK: noir

BN: marron

BU: bleu

Fonction



Caractéristiques techniques (type)

+20°C, 24 V DC

Tension de service	10 ... 30 V DC
Courant de marche à vide (max.)	10 mA
Protection diélectrique	500 V
Type de montage	Affleurant
Filetage	M8 x 1
Matériau du boîtier	Acier inoxydable (V2A 1.4301 / AISI 304)
Couple de serrage (max.)	4 Nm
Classe de protection	III, utilisation en très basse tension de sécurité
Principe de fonctionnement	Inductif
Évaluation	Numérique
Conception	Filetage
Particularités	Distance de commutation accrue
Gamme de produits	INE Extended
Sortie de commutation	pnp, 200 mA, NC
Chute de tension (max.)	2,4 V
Distance de commutation (SN)	2 mm
Plaque de mesure standardisée	8 x 8 x 1 mm
Hystérésis de commutation (max.)	15 %
Fréquence de commutation	3.000 Hz
Température ambiante de fonctionnement	-25 ... +70 °C
Indice de protection	IP 67



208004

DCC 08 M 02 POK-TSL/29

Détecteur de proximité inductif

Caractéristiques techniques (type)	+20°C, 24 V DC
Raccordement	Connecteur, M8, 3 pôles
Câble de raccordement	TK ...
Plus d'informations/d'accessoires	https://www.di-soric.com/208004