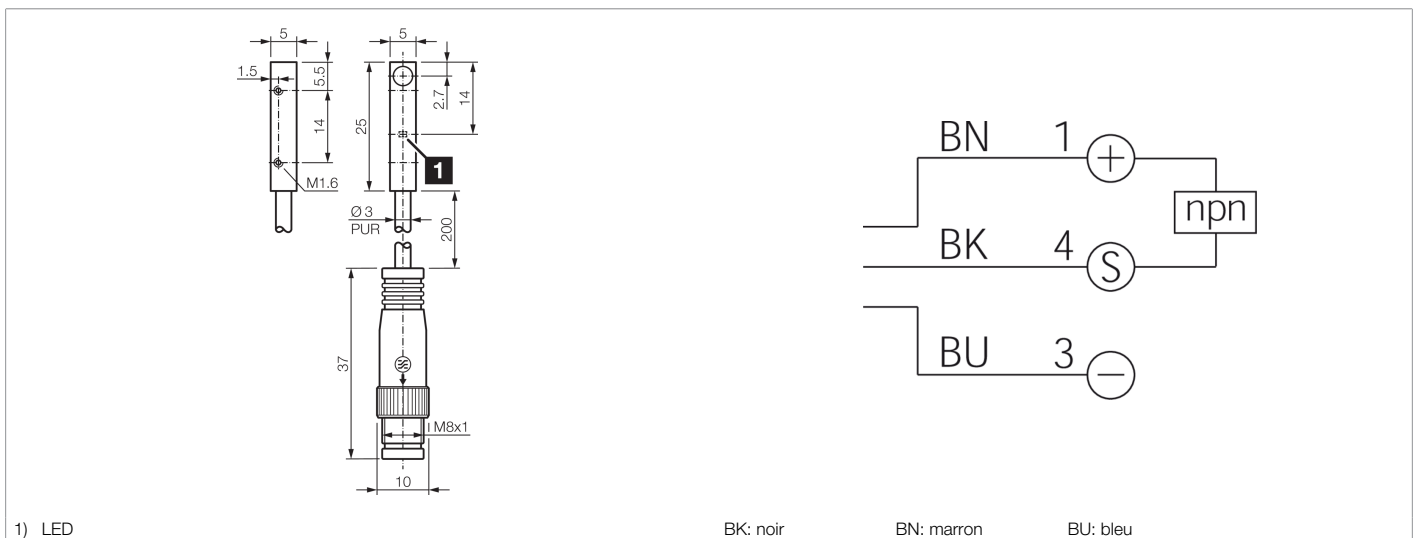




208007
DCCQ 05 M 0.8 NSK-K-TSL
Détecteur de proximité inductif

- Câble hautement flexible
- Connecteur métallique
- Amplificateur intégré
- Protection contre les courts-circuits
- Suppression des impulsions d'enclenchement
- LED



Fonction											

Caractéristiques techniques (type)	+20°C, 24 V DC
Tension de service	10 ... 30 V DC
Courant de marche à vide (max.)	10 mA
Protection diélectrique	500 V
Type de montage	Affleurant
Dimensions du boîtier	5 x 5 x 25 mm
Matériau du boîtier	Laiton (CuZn, Nickelé)
Matériau	PUR (Câble)
Classe de protection	III, utilisation en très basse tension de sécurité
Principe de fonctionnement	Inductif
Évaluation	Numérique
Conception	Parallélépipède
Gamme de produits	Conception miniature
Sortie de commutation	npn, 200 mA, NO
Chute de tension (max.)	2,4 V
Distance de commutation (SN)	0,8 mm
Plaque de mesure standardisée	5 x 5 x 1 mm
Hystérésis de commutation (max.)	15 %
LED Anzeige	Oui
Fréquence de commutation	2.000 Hz
Température ambiante de fonctionnement	-25 ... +70 °C



208007

DCCQ 05 M 0.8 NSK-K-TSL

Détecteur de proximité inductif

Caractéristiques techniques (type)

+20°C, 24 V DC

Indice de protection

IP 67

Raccordement

Câble / Connecteur femelle, 0,2 m, M8, 3 pôles

Câble de raccordement

TK ...

Plus d'informations/d'accessoires

<https://www.di-soric.com/208007>