

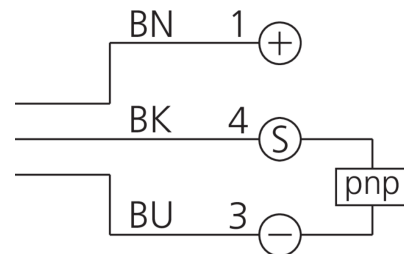
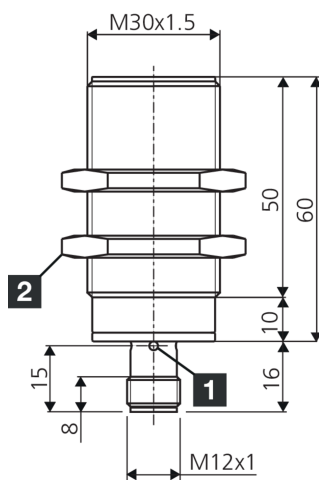


209381

DCB 30 MB 15 PS-B3

Détecteur de proximité inductif

- Connecteur métallique
- Amplificateur intégré
- Protection contre les courts-circuits
- Suppression des impulsions d'enclenchement
- 4 LED pour une lecture aisée du statut de commutation



1) LED

2) Ouverture de clé 36 mm

BK: noir

BN: marron

BU: bleu

Fonction



Caractéristiques techniques (type)

+20°C, 24 V DC

Tension de service	10 ... 30 V DC
Courant de marche à vide (max.)	20 mA
Protection diélectrique	500 V
Type de montage	Affleurant
Filetage	M30 x 1,5
Matériau du boîtier	Laiton (CuZn, Nickelé)
Matériau	PBT (Sonde)
Classe de protection	III, utilisation en très basse tension de sécurité
Principe de fonctionnement	Inductif
Évaluation	Numérique
Conception	Filetage
Particularités	Distance de commutation accrue
Gamme de produits	INE Extended
Sortie de commutation	pnp, 400 mA, NO
Chute de tension (max.)	1,0 V
Distance de commutation (SN)	15 mm
Plaque de mesure standardisée	45 x 45 x 1 mm
Hystérésis de commutation (max.)	1 ... 20 %
Reproductibilité	5 % (UB = 20 ... 30 V DC, TA = +23 °C ± 5 °C)
LED Anzeige	Oui

**209381****DCB 30 MB 15 PS-B3****Détecteur de proximité inductif**

Caractéristiques techniques (type)	+20°C, 24 V DC
Fréquence de commutation	150 Hz
Température ambiante de fonctionnement	-25 ... +70 °C
Indice de protection	IP 67
Raccordement	Connecteur, M12, 4 pôles
Câble de raccordement	VK ...
Plus d'informations/d'accessoires	https://www.di-soric.com/209381