

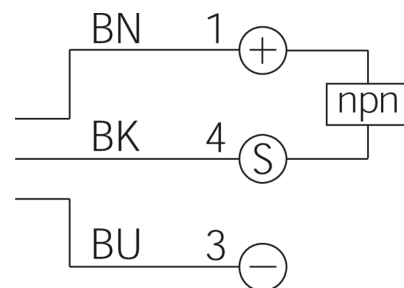
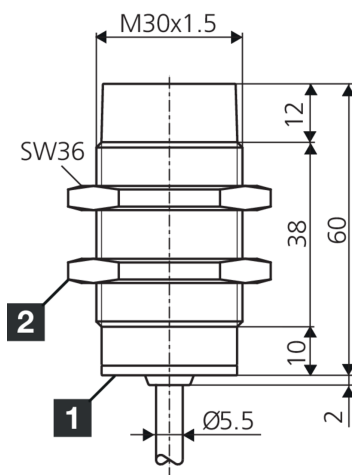
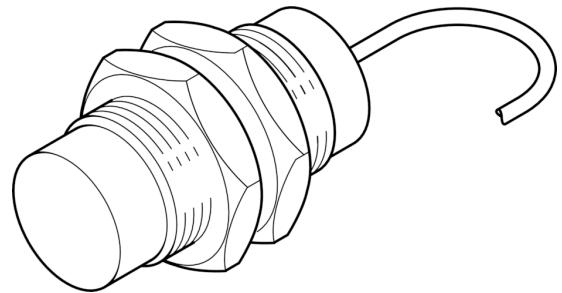


209384

DCB 30 MN 20 NS-3

Détecteur de proximité inductif

- Amplificateur intégré
- Protection contre les courts-circuits
- Suppression des impulsions d'enclenchement
- 4 LED pour une lecture aisée du statut de commutation



1) LED

2) Ouverture de clé 36 mm

BK: noir

BN: marron

BU: bleu

Fonction



Caractéristiques techniques (type)

+20°C, 24 V DC

Tension de service	10 ... 30 V DC
Courant de marche à vide (max.)	20 mA
Protection diélectrique	500 V
Type de montage	Non affleurant
Filetage	M30 x 1,5
Matériau du boîtier	Laiton (CuZn, Nickelé)
Matériau	<ul style="list-style-type: none"> ■ PBT (Sonde) ■ PVC (Câble)
Classe de protection	III, utilisation en très basse tension de sécurité
Principe de fonctionnement	Inductif
Évaluation	Numérique
Conception	Filetage
Particularités	Distance de commutation accrue
Gamme de produits	INE Extended
Sortie de commutation	npn, 400 mA, NO
Chute de tension (max.)	1,0 V
Distance de commutation (SN)	20 mm
Plaque de mesure standardisée	60 x 60 x 1 mm
Hystérésis de commutation (max.)	1 ... 20 %
Reproductibilité	5 % (UB = 20 ... 30 V DC, TA = +23 °C ± 5 °C)
LED Anzeige	Oui



209384

DCB 30 MN 20 NS-3

Détecteur de proximité inductif

Caractéristiques techniques (type)	+20°C, 24 V DC
Fréquence de commutation	150 Hz
Température ambiante de fonctionnement	-25 ... +70 °C
Indice de protection	IP 67
Raccordement	Câble, 2,0 m, 3 pôles (Extrémité libre)
Plus d'informations/d'accessoires	https://www.di-soric.com/209384