

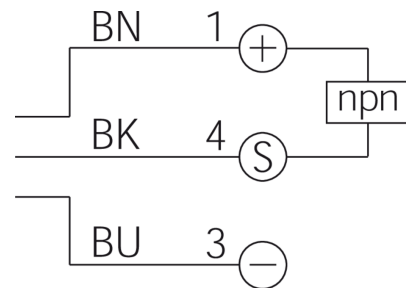
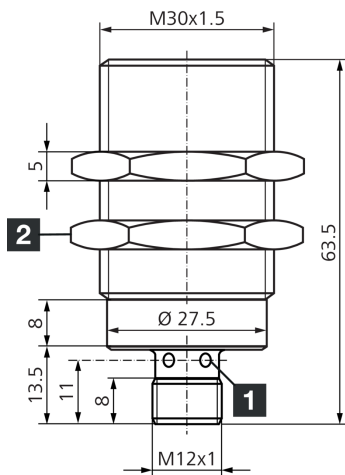
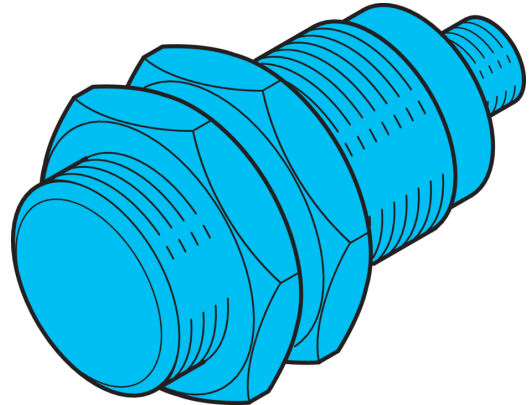


209426

D7B 30 VB 10 NS-B3

Détecteur de proximité inductif

- Boîtier fermé entièrement en acier
- Même distance de commutation pour l'acier et l'aluminium
- Boîtier et surface sensible en acier inoxydable
- Insensible aux détergents agressifs, aux influences environnementales et aux copeaux brûlants
- Connecteur métallique
- Amplificateur intégré
- Protection contre les courts-circuits et les inversions de polarité
- LED



1) LED 4 x 90° (jaune)

2) Ouverture de clé 36 mm

BK: noir

BN: marron

BU: bleu

Fonction



Caractéristiques techniques (type)

+20°C, 24 V DC

Tension de service	10 ... 30 V DC
Courant de marche à vide (max.)	10 mA
Type de montage	Affleurant
Filetage	M30 x 1,5
Matériau du boîtier	Acier inoxydable (V2A 1.4305 / AISI 303)
Classe de protection	III, utilisation en très basse tension de sécurité
Principe de fonctionnement	Inductif
Évaluation	Numérique
Conception	Filetage
Particularités	Résistance à la pression, < 40 bar, Boîtier fermé entièrement en acier
Gamme de produits	Boîtier entièrement métallique
Sortie de commutation	npn, 200 mA, NO
Chute de tension (max.)	2,0 V
Distance de commutation (SN)	10 mm
Plaque de mesure standardisée	30 x 30 x 1 mm
Hystérésis de commutation (max.)	15 %
Fréquence de commutation	50 Hz
Température ambiante de fonctionnement	-25 ... +70 °C
Indice de protection	IP 68 / IP 69K
Raccordement	Connecteur, M12, 4 pôles



209426

D7B 30 VB 10 NS-B3

Détecteur de proximité inductif

Caractéristiques techniques (type)

+20°C, 24 V DC

Câble de raccordement

VK ...

Plus d'informations/d'accessoires

<https://www.di-soric.com/209426>