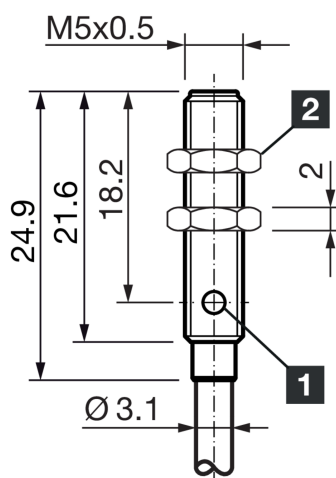




210385
DCC 05 V 1.5 PSLK
Détecteur de proximité inductif

- Boîtier en acier inoxydable
- Câble hautement flexible
- Amplificateur intégré
- Protection contre les courts-circuits
- Suppression des impulsions d'enclenchement
- LED



1) LED

2) Ouverture de clé 7 mm

BK: noir

BN: marron

BU: bleu

Fonction



Caractéristiques techniques (type)

+20°C, 24 V DC

Tension de service	10 ... 30 V DC
Courant de marche à vide (max.)	10 mA
Protection diélectrique	500 V
Type de montage	Affleurant
Filetage	M5 x 0,5
Matériau du boîtier	Acier inoxydable (V2A 1.4305 / AISI 303)
Matériau	PBT (Sonde)
Classe de protection	III, utilisation en très basse tension de sécurité
Principe de fonctionnement	Inductif
Évaluation	Numérique
Conception	Filetage
Particularités	Distance de commutation accrue
Gamme de produits	Conception miniature
Sortie de commutation	pnp, 100 mA, NO
Chute de tension (max.)	1,5 V
Distance de commutation (SN)	1,5 mm
Plaque de mesure standardisée	5 x 5 x 1 mm
Hystérésis de commutation (max.)	1 %
LED Anzeige	Oui
Fréquence de commutation	5.000 Hz



210385

DCC 05 V 1.5 PSLK

Détecteur de proximité inductif

Caractéristiques techniques (type)

+20°C, 24 V DC

Température ambiante de fonctionnement

-25 ... +70 °C

Indice de protection

IP 67

Raccordement

Câble, 2,0 m

Plus d'informations/d'accessoires

<https://www.di-soric.com/210385>