

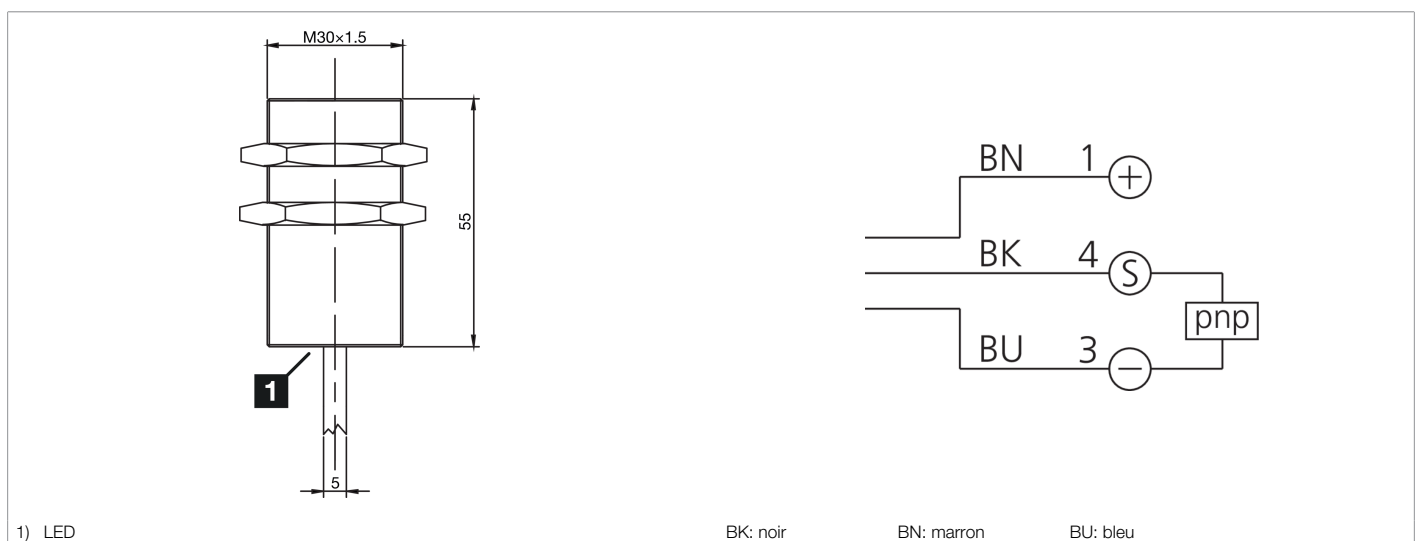
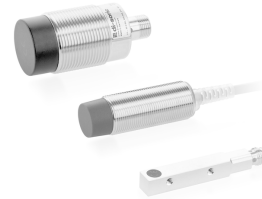


213141

INS-M30-B10PS-2C

Détecteur de proximité inductif

- Portée de détection simple
- Câble hautement flexible
- Protection contre les courts-circuits
- LED d'indication du statut de commutation
- Indice de protection élevé



Fonction													
													

Caractéristiques techniques (type)	+20°C, 24 V DC
Tension de service	10 ... 30 V DC
Courant de marche à vide (max.)	10 mA
Protection diélectrique	500 V
Type de montage	Affleurant
Filetage	M30 x 1,5
Matériau du boîtier	Laiton (Nickelé)
Matériau	PVC (Câble)
Classe de protection	III, utilisation en très basse tension de sécurité
Principe de fonctionnement	Inductif
Évaluation	Numérique
Conception	Filetage
Particularités	Portée de détection simple
Gamme de produits	INS Standard
Sortie de commutation	pnp, < 200 mA, NO
Chute de tension (max.)	1,5 V
Distance de commutation (SN)	10 mm
Plaque de mesure standardisée	48 x 48 x 1 mm
Hystérésis de commutation (max.)	< 10 %
LED Anzeige	Oui
Fréquence de commutation	900 Hz



213141

INS-M30-B10PS-2C

Détecteur de proximité inductif

Caractéristiques techniques (type)

+20°C, 24 V DC

Température ambiante de fonctionnement

-25 ... +70 °C

Indice de protection

IP 67

Raccordement

Câble, 2,0 m, 3 pôles

Plus d'informations/d'accessoires

<https://www.di-soric.com/213141>