

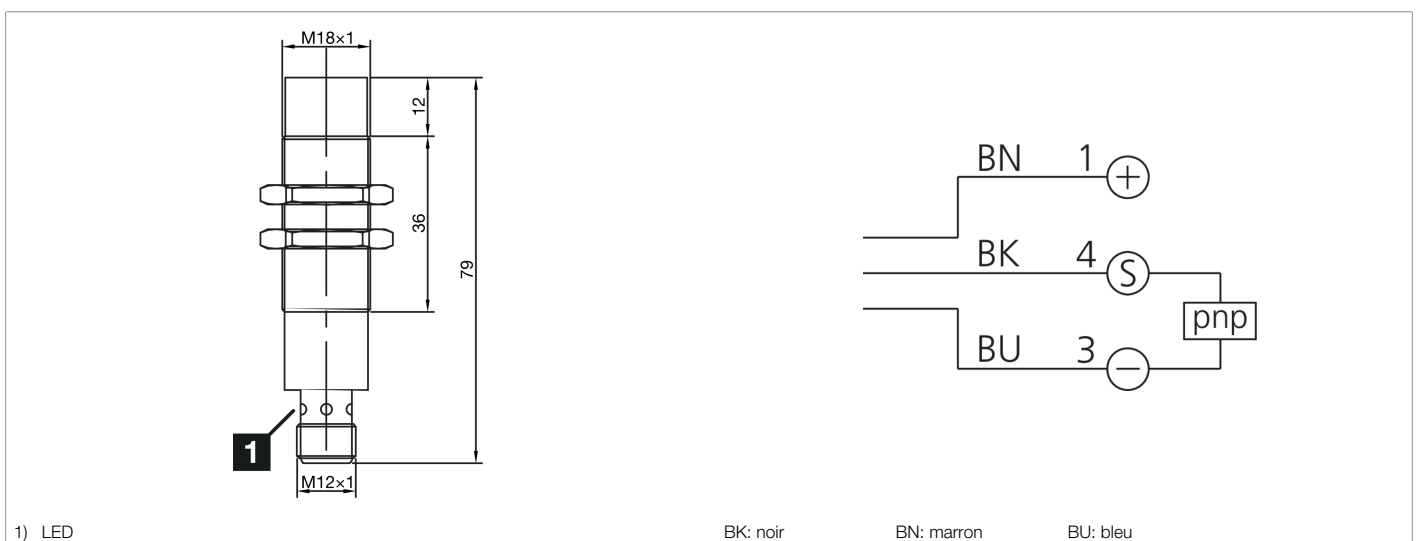


213155

INS-M18-N08PS-B3

Détecteur de proximité inductif

- Portée de détection simple
- Connecteur métallique M12
- Protection contre les courts-circuits
- LED d'indication du statut de commutation
- Indice de protection élevé



Fonction												
												

Caractéristiques techniques (type)	+20°C, 24 V DC
Tension de service	10 ... 30 V DC
Courant de marche à vide (max.)	10 mA
Protection diélectrique	500 V
Type de montage	Non affleurant
Filetage	M18 x 1
Matériau du boîtier	Laiton (Nickelé)
Classe de protection	III, utilisation en très basse tension de sécurité
Principe de fonctionnement	Inductif
Évaluation	Numérique
Conception	Filetage
Particularités	Portée de détection simple
Gamme de produits	INS Standard
Sortie de commutation	pnp, < 200 mA, NO
Chute de tension (max.)	1,5 V
Distance de commutation (SN)	8 mm
Plaque de mesure standardisée	48 x 48 x 1 mm
Hystérésis de commutation (max.)	< 10 %
LED Anzeige	Oui
Fréquence de commutation	300 Hz
Température ambiante de fonctionnement	-25 ... +70 °C



213155

INS-M18-N08PS-B3

Détecteur de proximité inductif

Caractéristiques techniques (type)

+20°C, 24 V DC

Indice de protection

IP 67

Raccordement

Connecteur, M12, 3 pôles

Plus d'informations/d'accessoires

<https://www.di-soric.com/213155>