

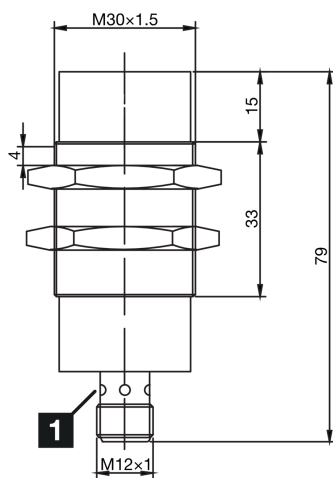


213189

INS-M30-B15PS-B3

Détecteur de proximité inductif

- Portée de détection doublée
- Connecteur métallique M12
- Protection contre les courts-circuits
- LED d'indication du statut de commutation
- Indice de protection élevé



1) LED

BK: noir

BN: marron

BU: bleu

Fonction



Caractéristiques techniques (type)

+20°C, 24 V DC

Tension de service 10 ... 30 V DC

Courant de marche à vide (max.) 10 mA

Protection diélectrique 500 V

Type de montage Affleurant

Filetage M30 x 1,5

Matériau du boîtier Laiton (Nickelé)

Classe de protection III, utilisation en très basse tension de sécurité

Principe de fonctionnement Inductif

Évaluation Numérique

Conception Filetage

Particularités Portée de détection doublée

Gamme de produits INS Standard

Sortie de commutation pnp, < 200 mA, NO

Chute de tension (max.) 1,5 V

Distance de commutation (SN) 15 mm

Plaque de mesure standardisée 48 x 48 x 1 mm

Hystérésis de commutation (max.) < 10 %

LED Anzeige Oui

Fréquence de commutation 900 Hz

Température ambiante de fonctionnement -25 ... +70 °C



213189

INS-M30-B15PS-B3

Détecteur de proximité inductif

Caractéristiques techniques (type)

+20°C, 24 V DC

Indice de protection

IP 67

Raccordement

Connecteur, M12, 3 pôles

Plus d'informations/d'accessoires

<https://www.di-soric.com/213189>