

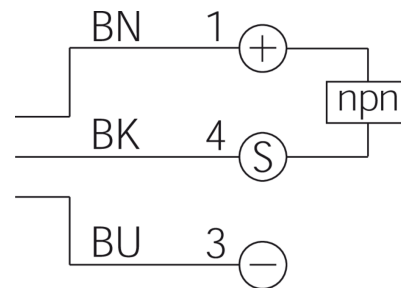
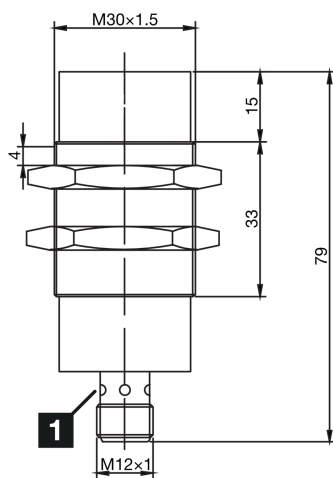
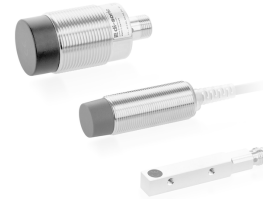


213192

INS-M30-N25NS-B3

Détecteur de proximité inductif

- Portée de détection doublée
- Connecteur métallique M12
- Protection contre les courts-circuits
- LED d'indication du statut de commutation
- Indice de protection élevé



1) LED

BK: noir

BN: marron

BU: bleu

Fonction



Caractéristiques techniques (type)

+20°C, 24 V DC

| | |
|----------------------------------------|----------------------------------------------------|
| Tension de service | 10 ... 30 V DC |
| Courant de marche à vide (max.) | 10 mA |
| Protection diélectrique | 500 V |
| Type de montage | Non affleurant |
| Filetage | M30 x 1,5 |
| Matériau du boîtier | Laiton (Nickelé) |
| Classe de protection | III, utilisation en très basse tension de sécurité |
| Principe de fonctionnement | Inductif |
| Évaluation | Numérique |
| Conception | Filetage |
| Particularités | Portée de détection doublée |
| Gamme de produits | INS Standard |
| Sortie de commutation | npn, < 200 mA, NO |
| Chute de tension (max.) | 1,5 V |
| Distance de commutation (SN) | 25 mm |
| Plaque de mesure standardisée | 75 x 75 x 1 mm |
| Hystérésis de commutation (max.) | < 10 % |
| LED Anzeige | Oui |
| Fréquence de commutation | 240 Hz |
| Température ambiante de fonctionnement | -25 ... +70 °C |



213192

INS-M30-N25NS-B3

Détecteur de proximité inductif

Caractéristiques techniques (type)

+20°C, 24 V DC

Indice de protection

IP 67

Raccordement

Connecteur, M12, 3 pôles

Plus d'informations/d'accessoires

<https://www.di-soric.com/213192>