

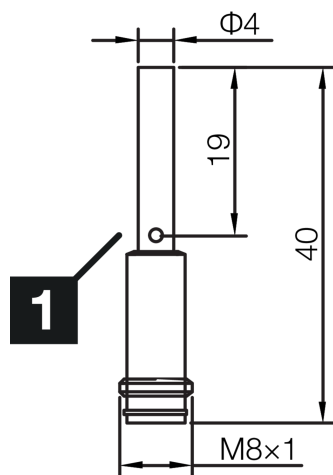
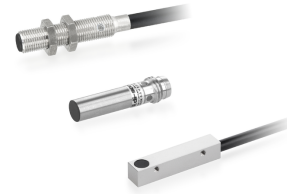


213203

INSM-D04-B0.8PS-T3

Détecteur de proximité inductif

- Portée de détection doublée
- Connecteur métallique M8
- Protection contre les courts-circuits
- LED d'indication du statut de commutation
- Indice de protection élevé



1) LED

BK: noir

BN: marron

BU: bleu

Fonction



Caractéristiques techniques (type)

+20°C, 24 V DC

Tension de service 10 ... 30 V DC

Courant de marche à vide (max.) 10 mA

Protection diélectrique 500 V

Type de montage Affleurant

Diamètre Ø 4,0 mm (Diamètre)

Matériau du boîtier Acier inoxydable (V2A)

Classe de protection III, utilisation en très basse tension de sécurité

Principe de fonctionnement Inductif

Évaluation Numérique

Conception Vérin

Particularités Portée de détection doublée

Gamme de produits INSM Standard miniature

Sortie de commutation pnp, < 200 mA, NO

Chute de tension (max.) 1,5 V

Distance de commutation (SN) 0,8 mm

Plaque de mesure standardisée 8 x 8 x 1 mm

Hystérésis de commutation (max.) < 10 %

LED Anzeige Oui

Fréquence de commutation 2.000 Hz

Température ambiante de fonctionnement -25 ... +70 °C



213203

INSM-D04-B0.8PS-T3

Détecteur de proximité inductif

Caractéristiques techniques (type)

+20°C, 24 V DC

Indice de protection

IP 67

Raccordement

Connecteur, M8, 3 pôles

Plus d'informations/d'accessoires

<https://www.di-soric.com/213203>