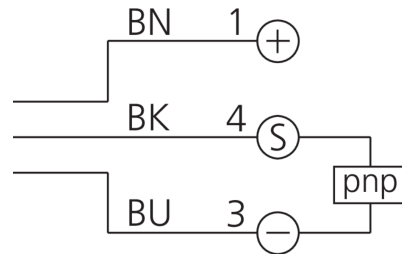
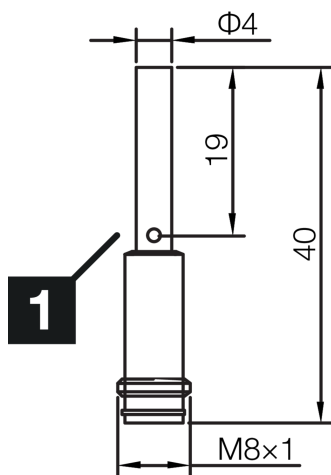
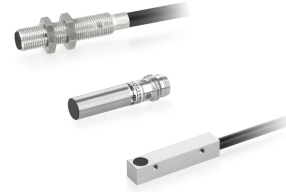



**213227**
**INSM-D04-B0.8PO-T3**
**Détecteur de proximité inductif**

- Portée de détection doublée
- Connecteur métallique M8
- Protection contre les courts-circuits
- LED d'indication du statut de commutation
- Indice de protection élevé



1) LED

BK: noir

BN: marron

BU: bleu

**Fonction**

**Caractéristiques techniques (type)**
**+20°C, 24 V DC**

Tension de service	10 ... 30 V DC
Courant de marche à vide (max.)	10 mA
Protection diélectrique	500 V
Type de montage	Affleurant
Diamètre	Ø 4,0 mm (Diamètre)
Matériau du boîtier	Acier inoxydable (V2A)
Classe de protection	III, utilisation en très basse tension de sécurité
Principe de fonctionnement	Inductif
Évaluation	Numérique
Conception	Vérin
Particularités	Portée de détection doublée
Gamme de produits	INSM Standard miniature
Sortie de commutation	pnp, < 200 mA, NC
Chute de tension (max.)	1,5 V
Distance de commutation (SN)	0,8 mm
Plaque de mesure standardisée	8 x 8 x 1 mm
Hystérésis de commutation (max.)	< 10 %
LED Anzeige	Oui
Fréquence de commutation	2.000 Hz
Température ambiante de fonctionnement	-25 ... +70 °C



**213227**

**INSM-D04-B0.8PO-T3**

**Détecteur de proximité inductif**

**Caractéristiques techniques (type)**

**+20°C, 24 V DC**

Indice de protection

IP 67

Raccordement

Connecteur, M8, 3 pôles

**Plus d'informations/d'accessoires**

<https://www.di-soric.com/213227>