

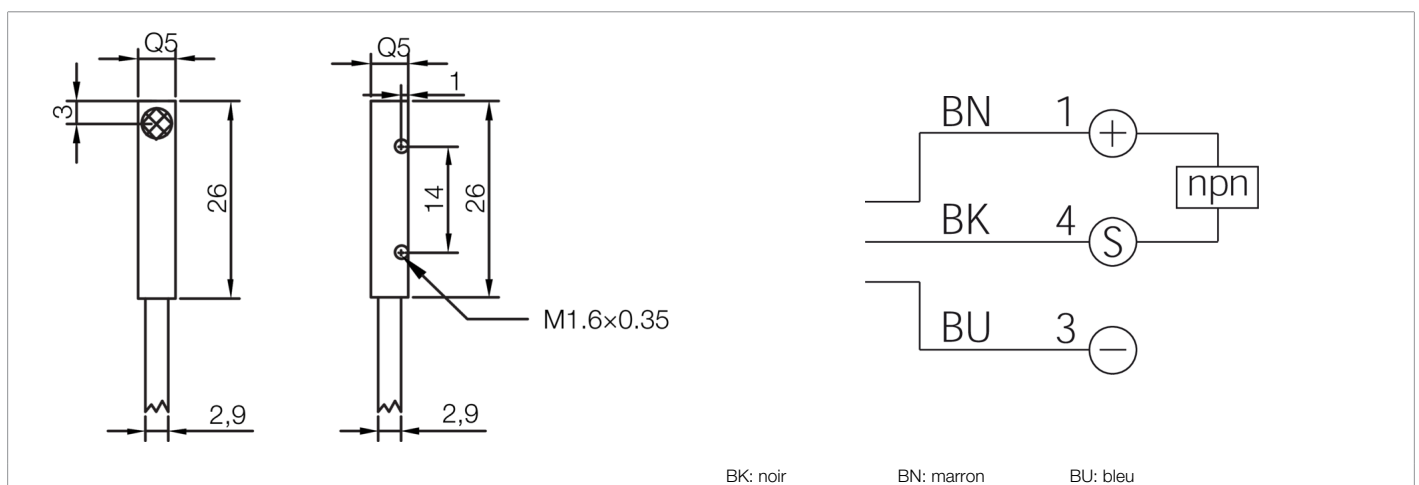


213246

INSM-Q05-B01NS-2C

Détecteur de proximité inductif

- Portée de détection doublée
- Câble hautement flexible
- Protection contre les courts-circuits
- LED d'indication du statut de commutation
- Indice de protection élevé



Fonction												

Caractéristiques techniques (type)	+20°C, 24 V DC
Tension de service	10 ... 30 V DC
Courant de marche à vide (max.)	10 mA
Protection diélectrique	500 V
Type de montage	Affleurant
Matériau du boîtier	Laiton (Nickelé)
Matériau	PVC (Câble)
Classe de protection	III, utilisation en très basse tension de sécurité
Principe de fonctionnement	Inductif
Évaluation	Numérique
Conception	Parallélépipède
Particularités	Portée de détection doublée
Gamme de produits	INSM Standard miniature
Sortie de commutation	npn, < 200 mA, NO
Chute de tension (max.)	1,5 V
Distance de commutation (SN)	1 mm
Plaque de mesure standardisée	8 x 8 x 1 mm
Hystérésis de commutation (max.)	< 10 %
LED Anzeige	Oui
Fréquence de commutation	2.000 Hz
Température ambiante de fonctionnement	-25 ... +70 °C
Indice de protection	IP 67
Raccordement	Câble, 2,0 m, 3 pôles



213246

INSM-Q05-B01NS-2C

Détecteur de proximité inductif

Plus d'informations/d'accessoires

<https://www.di-soric.com/213246>