

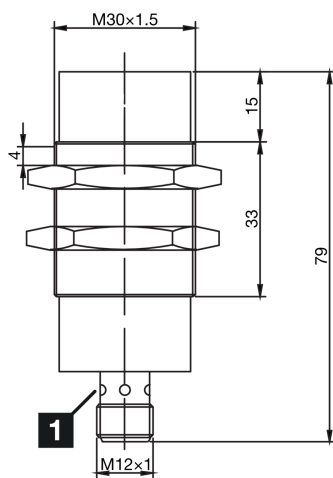


213311

INS-M30-N25PO-B3

Détecteur de proximité inductif

- Portée de détection doublée
- Connecteur métallique M12
- Protection contre les courts-circuits
- LED d'indication du statut de commutation
- Indice de protection élevé



1) LED

BK: noir

BN: marron

BU: bleu

Fonction



Caractéristiques techniques (type)

+20°C, 24 V DC

Tension de service	10 ... 30 V DC
Courant de marche à vide (max.)	10 mA
Protection diélectrique	500 V
Type de montage	Non affleurant
Filetage	M30 x 1,5
Matériau du boîtier	Laiton (Nickelé)
Classe de protection	III, utilisation en très basse tension de sécurité
Principe de fonctionnement	Inductif
Évaluation	Numérique
Conception	Filetage
Particularités	Portée de détection doublée
Gamme de produits	INS Standard
Sortie de commutation	pnp, < 200 mA, NC
Chute de tension (max.)	1,5 V
Distance de commutation (SN)	25 mm
Plaque de mesure standardisée	75 x 75 x 1 mm
Hystérésis de commutation (max.)	< 10 %
LED Anzeige	Oui
Fréquence de commutation	240 Hz
Température ambiante de fonctionnement	-25 ... +70 °C



213311

INS-M30-N25PO-B3

Détecteur de proximité inductif

Caractéristiques techniques (type)

+20°C, 24 V DC

Indice de protection

IP 67

Raccordement

Connecteur, M12, 3 pôles

Plus d'informations/d'accessoires

<https://www.di-soric.com/213311>