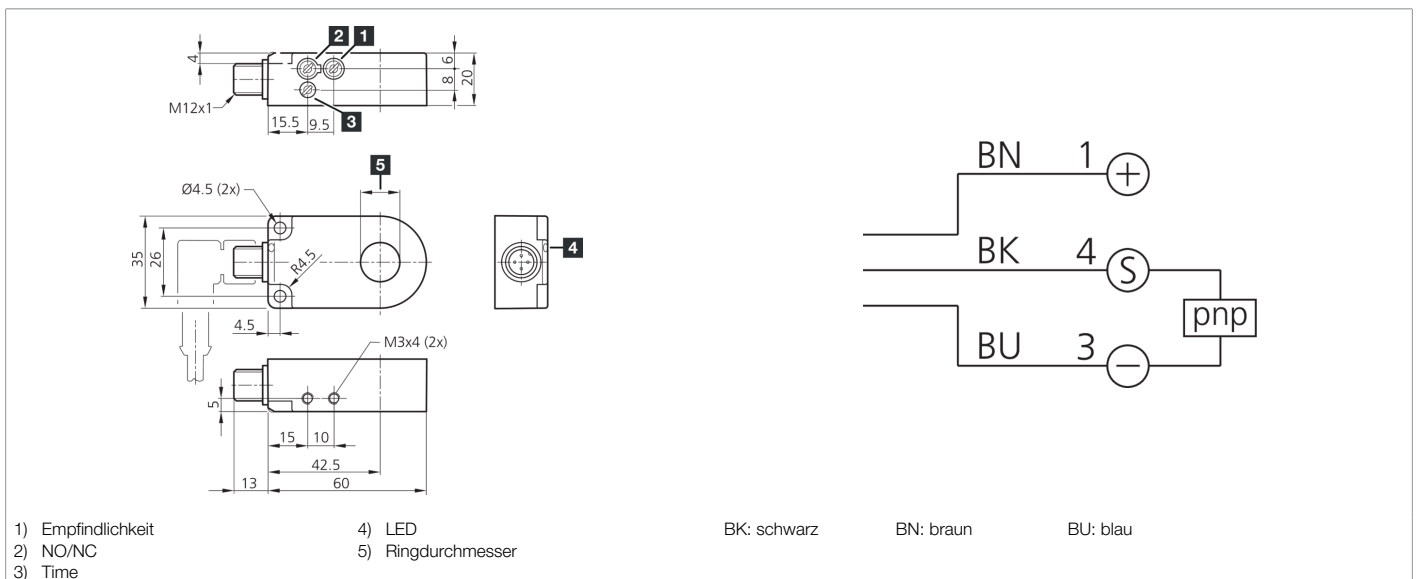




203558
IRD 10 PSOK-IBS
Induktiver Ringsensor

- Hohe Auflösung
- Kurze Ansprechzeit
- Empfindlichkeit und Impulsverlängerung einstellbar
- Schmutzunempfindlich
- Dynamisches Arbeitsprinzip
- Metallanschlussstecker
- Hohe Schutzart



Funktion										

Technische Daten (typ.)		+20°C, 24 V DC	
Betriebsspannung		10 ... 35 V DC (Supply Class 2)	
Leerlaufstrom (max.)		11 mA	
Isolationsspannungsfestigkeit		1.000 V	
Innendurchmesser		10,1 mm	
Montageabstand zu Metall (min.)		5 mm	
Gehäusematerial		Kunststoff (PA)	
Material		POM (Ring)	
Schutzklasse		III, Betrieb an Schutzkleinspannung	
Funktionsprinzip		Dynamisch	
Schaltausgang		pnp, 200 mA, NO/NC, umschaltbar	
Spannungsfall (max.)		2 V	
Impulsverlängerung		0,1 ... 150 ms einstellbar	
Auflösung		Ø 0,6 mm	
Empfindlichkeitseinstellung		Potentiometer	
Teilegeschwindigkeit (max.)		35 m/s	
Teilegeschwindigkeit (min.)		0,1 m/s	
Ansprechzeit		0,20 ms	
Abfallzeit		0,20 ms	
Umgebungstemperatur Betrieb		-25 ... +70 °C	



203558

IRD 10 PSOK-IBS

Induktiver Ringsensor

Technische Daten (typ.)

+20°C, 24 V DC

Schutzart

IP 67

Anschluss

Stecker, M12, 4-polig

Anschlusskabel

VK ...

Weitere Informationen / Zubehör

<https://www.di-soric.com/203558>