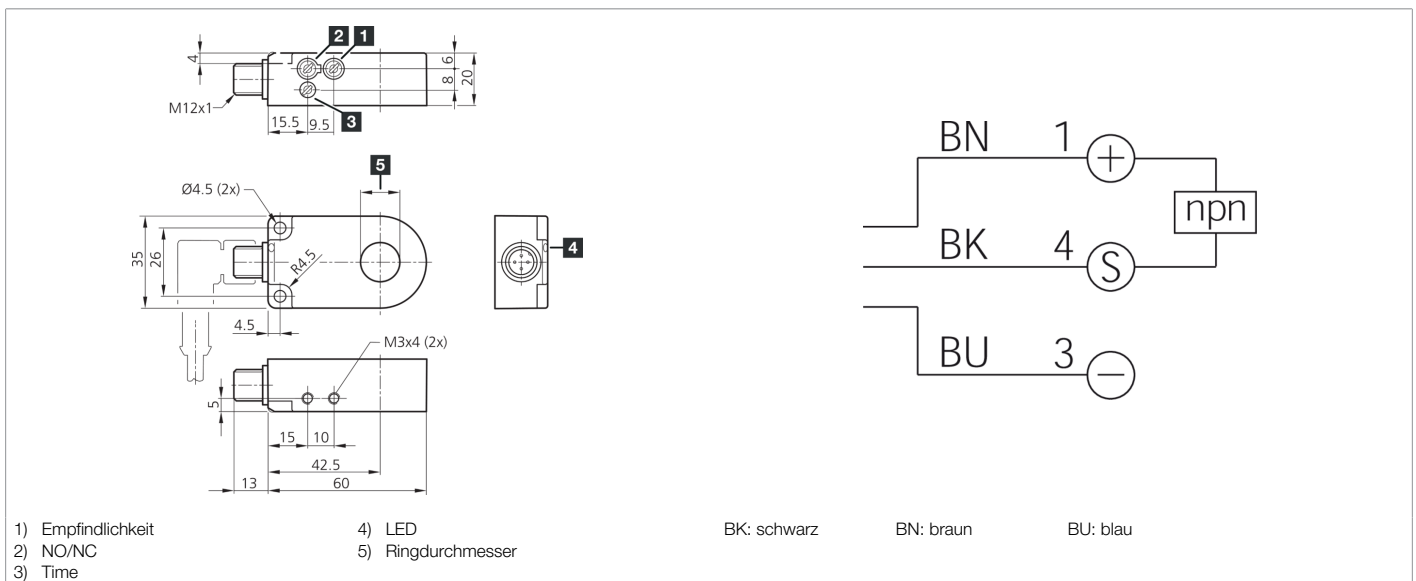






204227
IR 20 NSOK-IBS
Induktiver Ringsensor

- Hohe Auflösung
- Kurze Ansprechzeit
- Empfindlichkeit und Impulsverlängerung einstellbar
- Schmutzunempfindlich
- Statisches Arbeitsprinzip
- Metallanschlussstecker
- Hohe Schutzart



Funktion											
											 

Technische Daten (typ.)	+20°C, 24 V DC
Betriebsspannung	10 ... 35 V DC (Supply Class 2)
Leerlaufstrom (max.)	11 mA
Isolationsspannungsfestigkeit	1.000 V
Innendurchmesser	20,1 mm
Montageabstand zu Metall (min.)	10 mm
Gehäusematerial	Kunststoff (PA)
Material	POM (Ring)
Schutzklasse	III, Betrieb an Schutzkleinspannung
Funktionsprinzip	Statisch
Schaltausgang	npn, 200 mA, NO/NC, umschaltbar
Spannungsfall (max.)	2 V
Impulsverlängerung	10 ... 150 ms einstellbar
Auflösung	Ø 2,5 mm
Empfindlichkeitseinstellung	Potentiometer
Teilegeschwindigkeit (max.)	35 m/s
Ansprechzeit	0,50 ms
Abfallzeit	10 ms
Umgebungstemperatur Betrieb	-25 ... +70 °C
Schutzart	IP 67



204227
IR 20 NSOK-IBS
Induktiver Ringsensor

Technische Daten (typ.)

+20°C, 24 V DC

Anschluss

Stecker, M12, 4-polig

Anschlusskabel

VK ...

Weitere Informationen / Zubehör

<https://www.di-soric.com/204227>