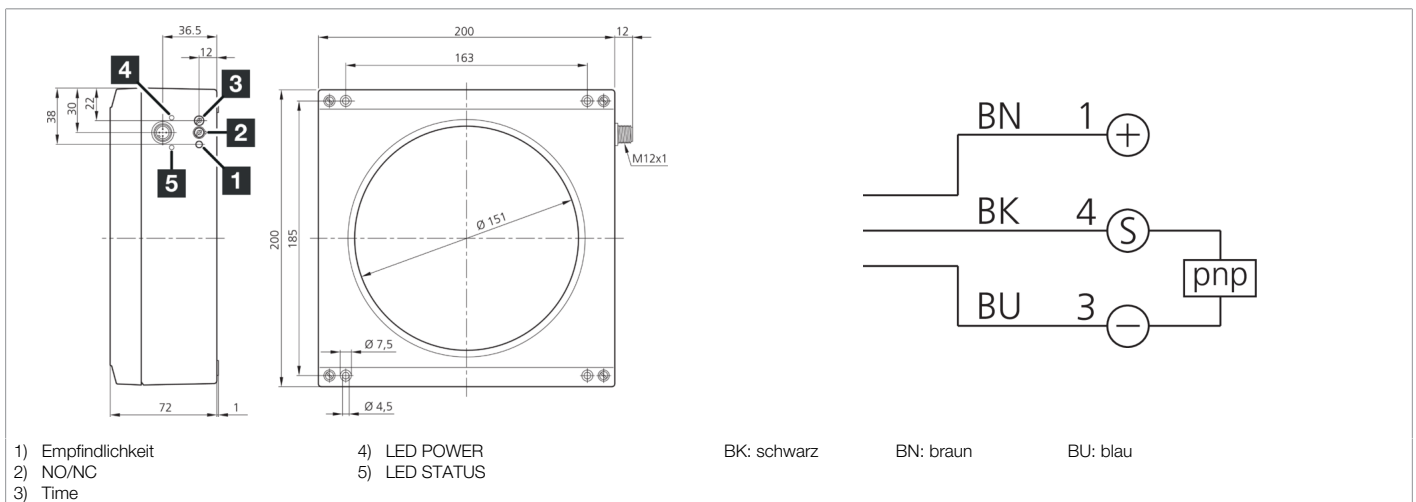
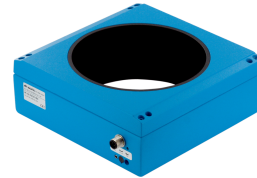




204351
IRD 150 PSOK-IBS
Induktiver Ringsensor

- Hohe Auflösung
- Kurze Ansprechzeit
- Empfindlichkeit und Impulsverlängerung einstellbar
- Schmutzunempfindlich
- Dynamisches Arbeitsprinzip
- Metallanschlussstecker
- Hohe Schutzart



Funktion												

Technische Daten (typ.)	+20°C, 24 V DC
Betriebsspannung	10 ... 35 V DC (Supply Class 2)
Leerlaufstrom (max.)	20 mA
Isolationsspannungsfestigkeit	1.000 V
Innendurchmesser	151 mm
Montageabstand zu Metall (min.)	80 mm
Gehäusematerial	Aluminiumdruckguss
Material	POM (Ring)
Schutzklasse	III, Betrieb an Schutzkleinspannung
Funktionsprinzip	Dynamisch
Schaltausgang	pnp, 200 mA, NO/NC, umschaltbar
Spannungsfall (max.)	2 V
Impulsverlängerung	0,1 ... 150 ms einstellbar
Auflösung	Ø 10,0 mm
Empfindlichkeitseinstellung	Potentiometer
Teilgeschwindigkeit (max.)	25 m/s
Teilgeschwindigkeit (min.)	0,1 m/s
Ansprechzeit	0,20 ms
Abfallzeit	0,20 ms
Umgebungstemperatur Betrieb	0 ... +50 °C
Schutzart	IP 67
Anschluss	Stecker, M12, 4-polig
Anschlusskabel	VK ...



204351
IRD 150 PSOK-IBS
Induktiver Ringsensor

Weitere Informationen / Zubehör

<https://www.di-soric.com/204351>