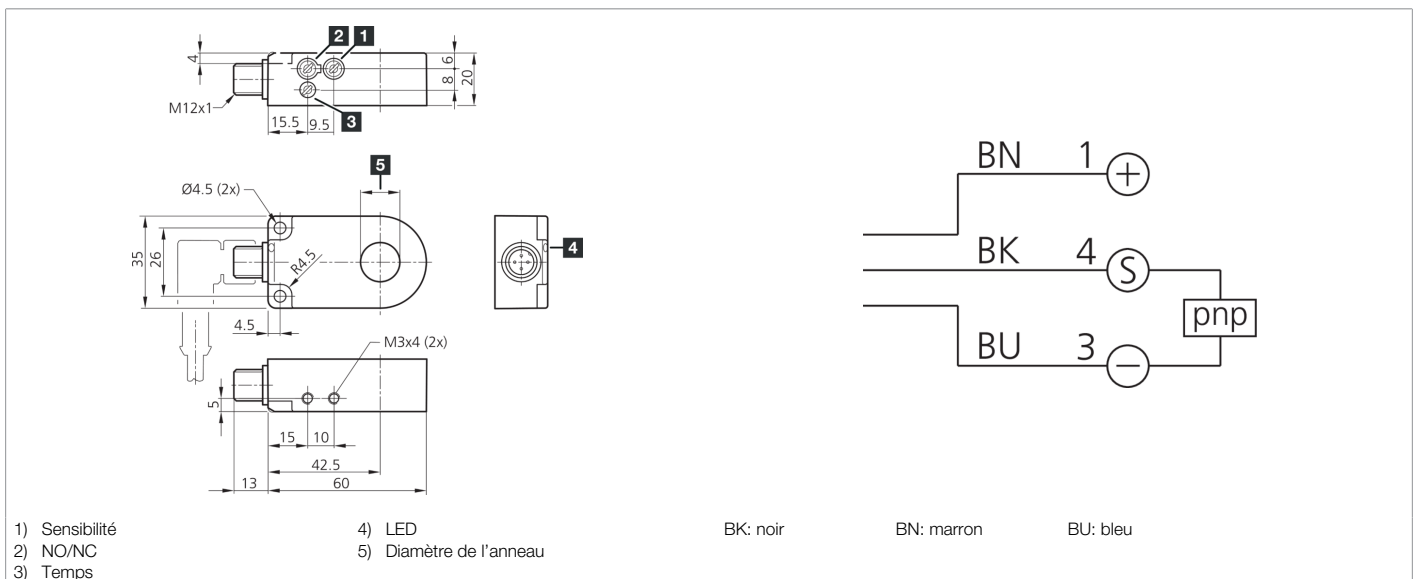




**203558**  
**IRD 10 PSOK-IBS**  
**Capteur annulaire inductif**

- Haute résolution
- Temps de réponse court
- Sensibilité et prolongation de l'impulsion réglables
- Insensible à l'encrassement
- Principe de fonctionnement dynamique
- Connecteur métallique
- Indice de protection élevé



Fonction										

Caractéristiques techniques (type)	+20°C, 24 V DC
Tension de service	10 ... 35 V DC (Supply Class 2)
Courant de marche à vide (max.)	11 mA
Protection diélectrique	1.000 V
Diamètre intérieur	10,1 mm
Distance de montage par rapport au métal (min.)	5 mm
Matériau du boîtier	Plastique (PA)
Matériau	POM (Anneau)
Classe de protection	III, utilisation en très basse tension de sécurité
Principe de fonctionnement	Dynamique
Sortie de commutation	pnp, 200 mA, NO/NC, Commutable
Chute de tension (max.)	2,0 V
Prolongation de l'impulsion	0,1 ... 150 ms Réglable
Résolution	Ø 0,6 mm
Réglage de la sensibilité	Potentiomètre
Vitesse de passage des pièces (max.)	35 m/s
Vitesse de passage des pièces (min.)	0,1 m/s
Temps de réponse	0,20 ms
Temps de relâchement	0,20 ms
Température ambiante de fonctionnement	-25 ... +70 °C



203558

IRD 10 PSOK-IBS

Capteur annulaire inductif

<b>Caractéristiques techniques (type)</b>	<b>+20°C, 24 V DC</b>
Indice de protection	IP 67
Raccordement	Connecteur, M12, 4 pôles
Câble de raccordement	VK ...
<b>Plus d'informations/d'accessoires</b>	<b><a href="https://www.di-soric.com/203558">https://www.di-soric.com/203558</a></b>