

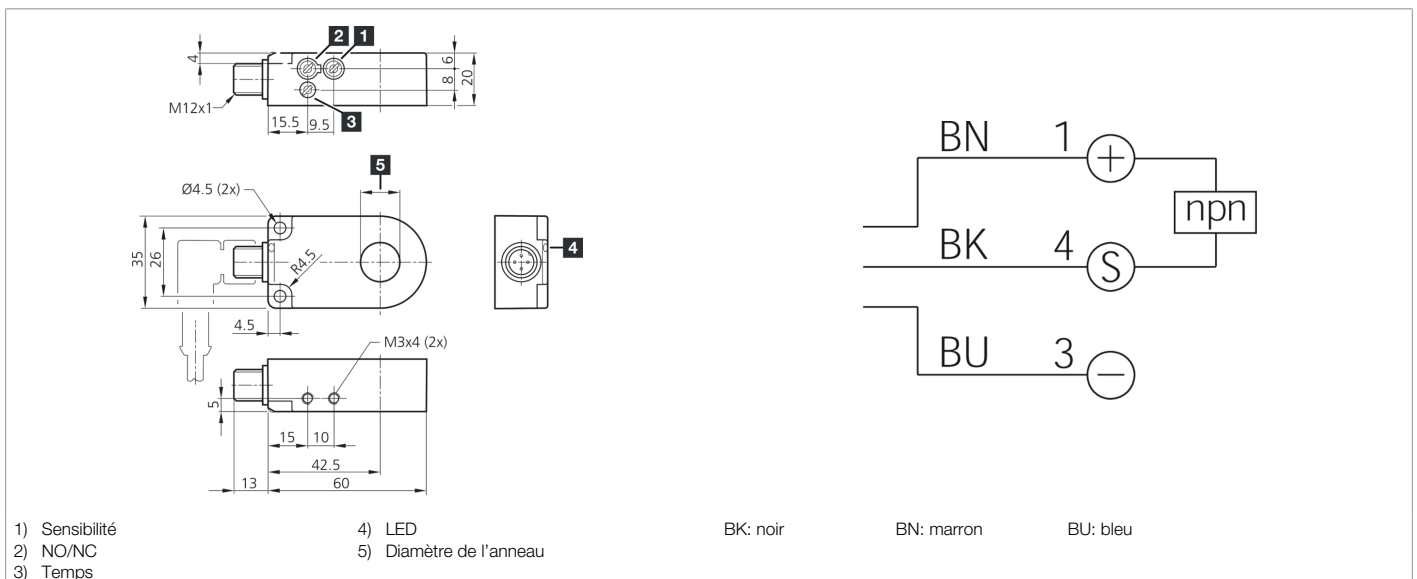


203742

IR 10 NSOK-IBS

Capteur annulaire inductif

- Haute résolution
- Temps de réponse court
- Sensibilité et prolongation de l'impulsion réglables
- Insensible à l'encrassement
- Principe de fonctionnement statique
- Connecteur métallique
- Indice de protection élevé



Fonction										

Caractéristiques techniques (type)	+20°C, 24 V DC
Tension de service	10 ... 35 V DC (Supply Class 2)
Courant de marche à vide (max.)	11 mA
Protection diélectrique	1.000 V
Diamètre intérieur	10,1 mm
Distance de montage par rapport au métal (min.)	5 mm
Matériau du boîtier	Plastique (PA)
Matériau	POM (Anneau)
Classe de protection	III, utilisation en très basse tension de sécurité
Principe de fonctionnement	Statique
Sortie de commutation	npn, 200 mA, NO/NC, Commutable
Chute de tension (max.)	2,0 V
Prolongation de l'impulsion	10 ... 150 ms Réglable
Résolution	Ø 1,5 mm
Réglage de la sensibilité	Potentiomètre
Vitesse de passage des pièces (max.)	35 m/s
Temps de réponse	0,50 ms
Temps de relâchement	10 ms
Température ambiante de fonctionnement	-25 ... +70 °C
Indice de protection	IP 67



**203742**

**IR 10 NSOK-IBS**

**Capteur annulaire inductif**

**Caractéristiques techniques (type)**

**+20°C, 24 V DC**

Raccordement

Connecteur, M12, 4 pôles

Câble de raccordement

VK ...

**Plus d'informations/d'accessoires**

<https://www.di-soric.com/203742>