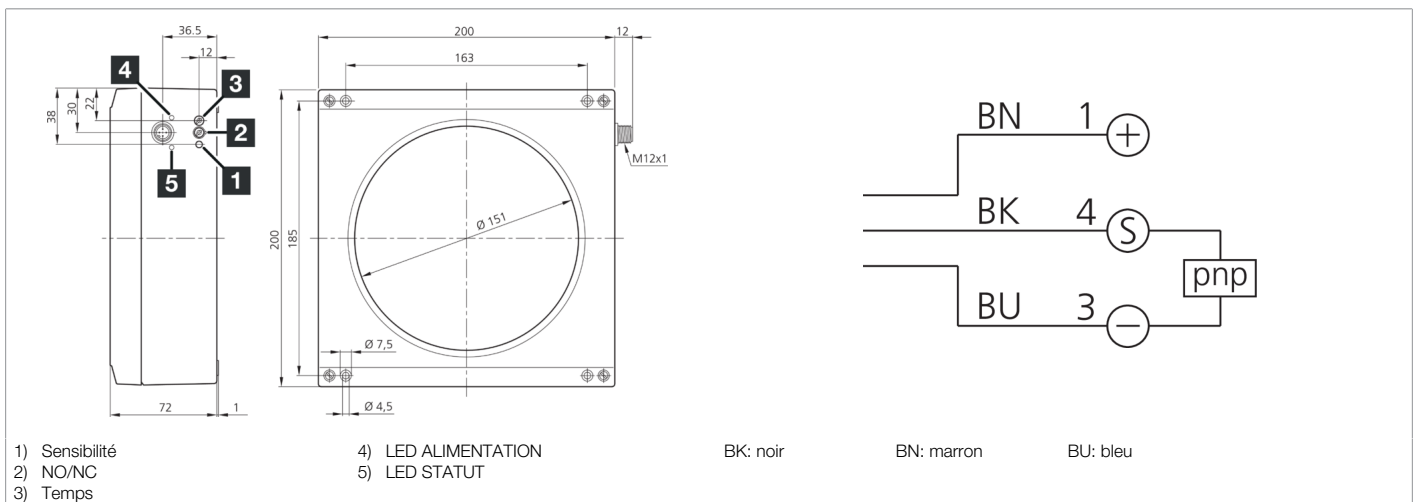
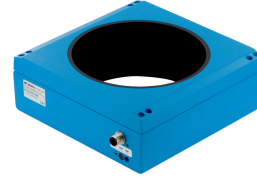




204180
IR 150 PSOK-IBS
Capteur annulaire inductif


- Haute résolution
- Temps de réponse court
- Sensibilité et prolongation de l'impulsion réglables
- Insensible à l'encrassement
- Principe de fonctionnement statique
- Connecteur métallique
- Indice de protection élevé



Fonction												

Caractéristiques techniques (type)	+20°C, 24 V DC
Tension de service	10 ... 35 V DC (Supply Class 2)
Courant de marche à vide (max.)	15 mA
Protection diélectrique	1.000 V
Diamètre intérieur	151 mm
Matériau du boîtier	Fonte d'aluminium moulée sous pression
Matériau	POM (Anneau)
Classe de protection	III, utilisation en très basse tension de sécurité
Principe de fonctionnement	Statique
Sortie de commutation	pnp, 200 mA, NO/NC, Commutable
Chute de tension (max.)	2,0 V
Prolongation de l'impulsion	10 ... 150 ms Réglable
Résolution	Ø 19,0 mm
Réglage de la sensibilité	Potentiomètre
Vitesse de passage des pièces (max.)	25 m/s
Temps de réponse	0,50 ms
Temps de relâchement	10 ms
Température ambiante de fonctionnement	0 ... +50 °C
Indice de protection	IP 67
Raccordement	Connecteur, M12, 4 pôles
Câble de raccordement	VK ...

Plus d'informations/d'accessoires <https://www.di-soric.com/204180>

A square QR code located to the left of the product information text.

204180
IR 150 PSOK-IBS
Capteur annulaire inductif