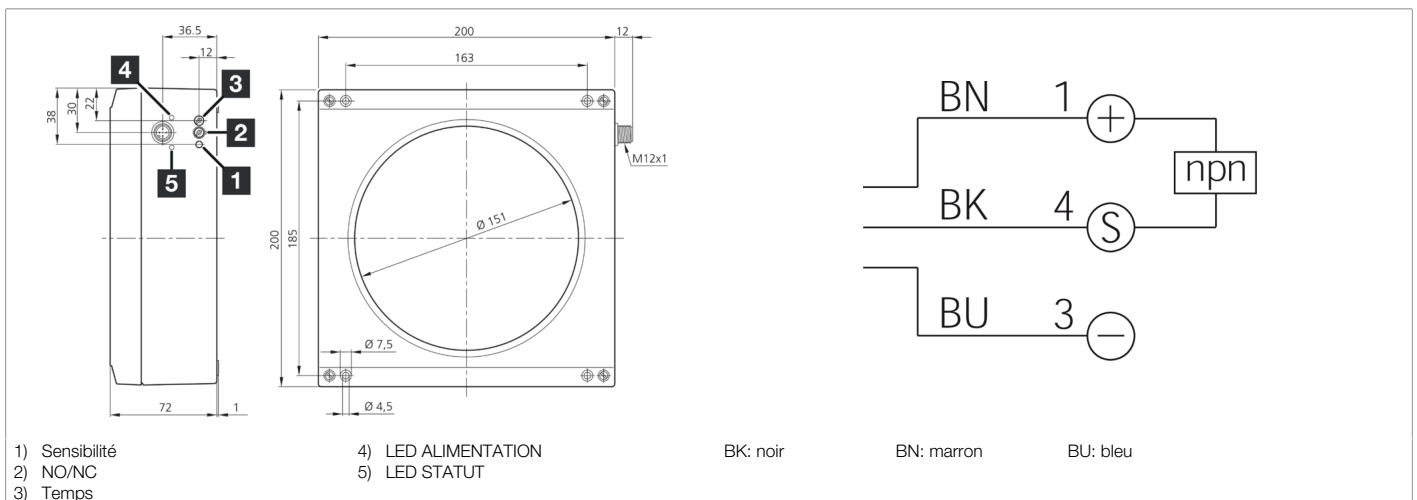
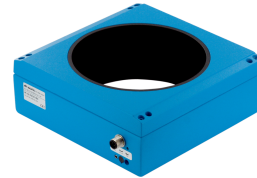




204302
IRD 150 NSOK-IBS
Capteur annulaire inductif

- Haute résolution
- Temps de réponse court
- Sensibilité et prolongation de l'impulsion réglables
- Insensible à l'encrassement
- Principe de fonctionnement dynamique
- Connecteur métallique
- Indice de protection élevé



Fonction													
													

Caractéristiques techniques (type)	+20°C, 24 V DC
Tension de service	10 ... 35 V DC (Supply Class 2)
Courant de marche à vide (max.)	20 mA
Protection diélectrique	1.000 V
Diamètre intérieur	151 mm
Distance de montage par rapport au métal (min.)	80 mm
Matériau du boîtier	Fonte d'aluminium moulée sous pression
Matériau	POM (Anneau)
Classe de protection	III, utilisation en très basse tension de sécurité
Principe de fonctionnement	Dynamique
Sortie de commutation	npn, 200 mA, NO/NC, Commutable
Chute de tension (max.)	2,0 V
Prolongation de l'impulsion	0,1 ... 150 ms Réglable
Résolution	Ø 10,0 mm
Réglage de la sensibilité	Potentiomètre
Vitesse de passage des pièces (max.)	25 m/s
Vitesse de passage des pièces (min.)	0,1 m/s
Temps de réponse	0,20 ms
Temps de relâchement	0,20 ms
Température ambiante de fonctionnement	0 ... +50 °C
Indice de protection	IP 67
Raccordement	Connecteur, M12, 4 pôles
Câble de raccordement	VK ...



204302
IRD 150 NSOK-IBS
Capteur annulaire inductif

Plus d'informations/d'accessoires

<https://www.di-soric.com/204302>