

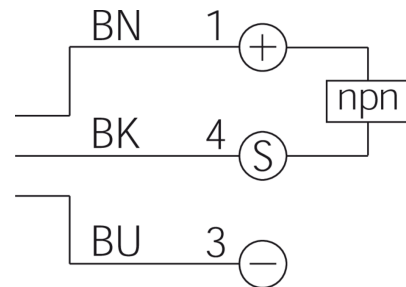
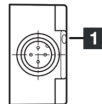
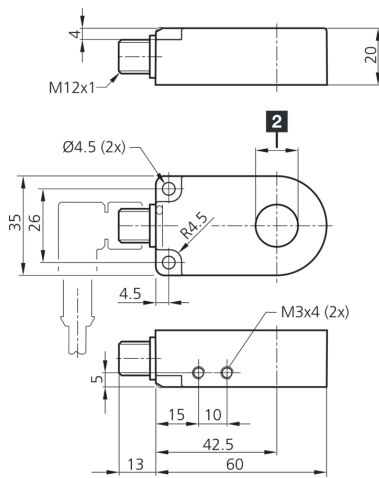


209917

IRB 20 NS-B3

Capteur annulaire inductif

- Mise en œuvre rapide, sans éléments de réglage
- Pas de risque de mauvais réglages
- Indice de protection élevé IP 67
- Temps de réponse court
- Insensible à l'encrassement
- Principe de fonctionnement statique
- Connecteur métallique



1) LED

2) Diamètre de l'anneau

BK: noir

BN: marron

BU: bleu

**Fonction**



**Caractéristiques techniques (type)**

**+20°C, 24 V DC**

Tension de service	10 ... 35 V DC (Supply Class 2)
Courant de marche à vide (max.)	11 mA
Protection diélectrique	1.000 V
Diamètre intérieur	20,1 mm
Matériau du boîtier	Plastique (PA)
Matériau	POM (Anneau)
Classe de protection	III, utilisation en très basse tension de sécurité
Principe de fonctionnement	Statique
Sortie de commutation	npn, 200 mA, NO
Chute de tension (max.)	2,0 V
Prolongation de l'impulsion	150 ms
Résolution	Ø 3,0 mm
Réglage de la sensibilité	Aucun élément de réglage
Vitesse de passage des pièces (max.)	35 m/s
Délai d'attente (max.)	300 ms
Résistance aux chocs et aux vibrations	10 ... 55 Hz / 1,0 mm / 30 g
Température ambiante de fonctionnement	-25 ... +70 °C
Indice de protection	IP 67
Raccordement	Connecteur, M12, 4 pôles
Câble de raccordement	VK ...



209917

IRB 20 NS-B3

Capteur annulaire inductif

Plus d'informations/d'accessoires

<https://www.di-soric.com/209917>