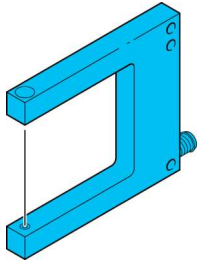


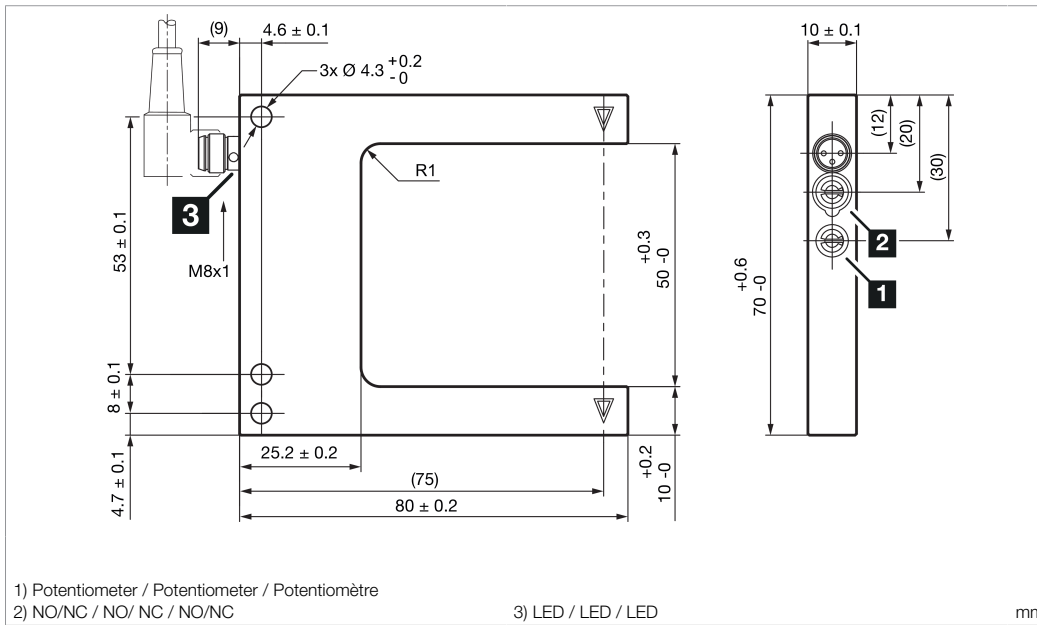
OGU 051 G3-T3

Gabellichtschranke
Fork light barrier
Fourche optique



di-soric GmbH & Co. KG
Steinbeisstraße 6
DE-73660 Urbach
Germany
Tel: +49 (0) 7181/9879-0
info@di-soric.de · www.di-soric.com

210244

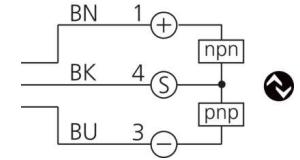


1) Potentiometer / Potentiometer / Potentiomètre
2) NO/NC / NO/ NC / NO/NC

3) LED / LED / LED

mm

BK : schwarz / black / noir
BN : braun / brown / marron BU : blau / blue / bleu



Technische Daten	Technical data	Caractéristiques techniques	+20°C, 24 V DC
Sendelichtquelle	Transmitter light source	Source lumineuse émetteur	LED
Lichtfarbe	Light color	Couleur de lumière	Rot / red / Rouge
Betriebsspannung	Service voltage	Tension de service	10 ... 30 V DC
Leerlaufstrom (max.)	No-load current (max.)	Courant de marche à vide (max.)	30 mA
Schaltausgang	Switching output	Sortie de commutation	Gegentakt, 100 mA, NO/NC / Push-pull, 100 mA, NO/NC / Push-pull, 100 mA, NO/NC
Umgebungstemperatur Betrieb	Ambient temperature during operation	Température ambiante de fonctionnement	-25 ... +60 °C
Schutzart	Protection type	Indice de protection	IP 67

Stand 20.11.21, Änderungen vorbehalten
As of 11/20/21, subject to change
État 20.11.21, sous réserve de modifications

Funktion / Function / Fonction

Sicherheitshinweise

Allgemeiner Sicherheitshinweis
WARNUNG! Kein Sicherheitsbauteil gemäß 2006/42/EG und EN 61496-1/-2! Darf nicht zum Personenschutz eingesetzt werden! Nichtbeachtung kann zu Tod oder schweren Verletzungen führen! Nur bestimmungsgemäß verwenden!

Safety instructions

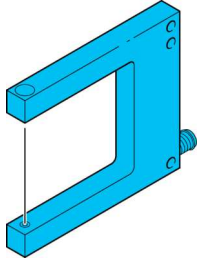
General safety notice
WARNING! Not a safety component pursuant to 2006/42/EG and EN 61496-1/-2! May not be used for personal protection! Non-compliance can lead to death or serious injuries! Only use as directed!

Consignes de sécurité

Consigne de sécurité générale
AVERTISSEMENT ! Ce produit n'est pas un composant de sécurité au sens des réglementations 2006/42/CE et NF EN 61496-1/-2 ! Ne pas l'utiliser pour la protection des personnes ! Le non-respect de cette consigne peut entraîner la mort ou des blessures graves ! N'utiliser le produit que selon son utilisation conforme !

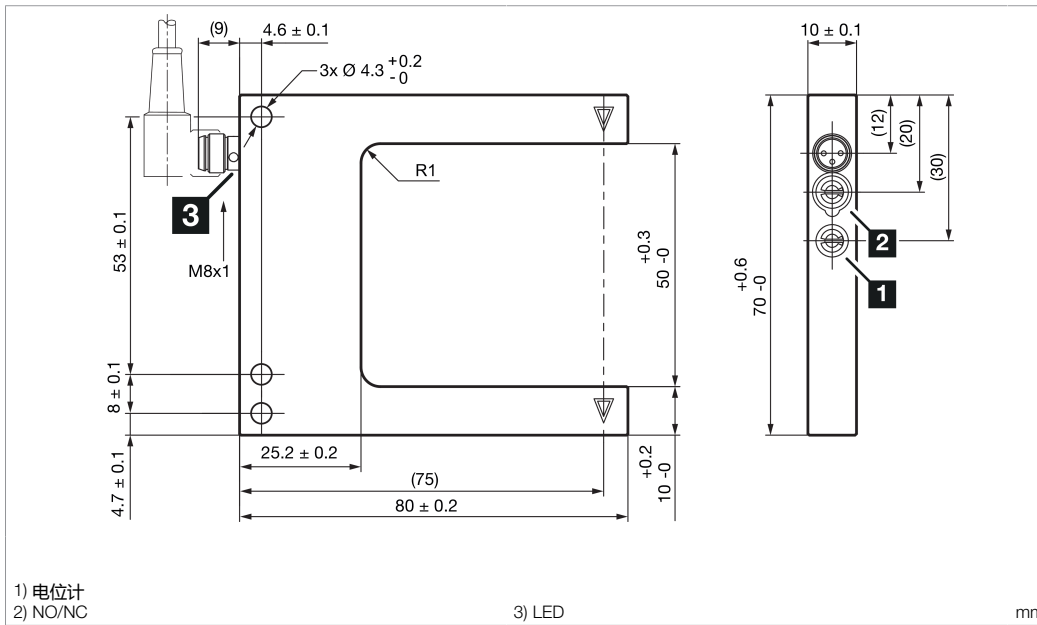
OGU 051 G3-T3

槽型光电开关



di-soric GmbH & Co. KG
 Steinbeisstraße 6
 DE-73660 Urbach
 Germany
 Tel: +49 (0) 7181/9879-0
 info@di-soric.de · www.di-soric.com

210244



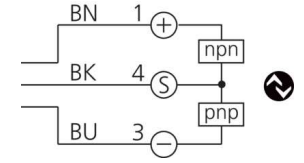
1) 电位计
 2) NO/NC

3) LED

mm

BK : 黑色
 BN : 棕色

BU : 蓝色



技术数据

发射光源

光色

工作电压

空载电流 (最大)

开关输出端

工作环境温度

防护等级

+20°C, 24 V DC

LED

红色

10 ... 30 V DC

30 mA

推挽式, 100 mA, NO/NC

-25 ... +60 °C

IP 67

版本 21.11.20, 保留变更权

功能



Enclosure Type 6 Supply Class 2
 NFPA 79 Applications only. For adapters providing field wiring means refer to product information or customer support.

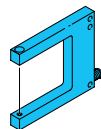


安全提示



一般安全提示

警告！没有符合 2006/42/EU 和 EN 61496-1 /-2 标准的安全结构件！不得用于人身安全保护！不遵守规定会导致死亡或重伤危险！仅按规定使用！



		Sensormodus:											
		Standard (Werkseinstellung)			Hochauflösend (Angaben typ.)			Power (Angaben typ.)			Speed (Angaben typ.)		
		(Werkseinstellung / Factory setting)											
		Auflösung (mm) Resolution (mm) Résolution (mm)	Reproduzierbarkeit (mm) Reproducibility (mm) Reproductibilité (mm)	Schallfrequenz (Hz) Sound frequency (Hz) Fréquence du son (Hz)	Auflösung (mm) Resolution (mm) Résolution (mm)	Reproduzierbarkeit (mm) Reproducibility (mm) Reproductibilité (mm)	Schallfrequenz (Hz) Sound frequency (Hz) Fréquence du son (Hz)	Auflösung (mm) Resolution (mm) Résolution (mm)	Reproduzierbarkeit (mm) Reproducibility (mm) Reproductibilité (mm)	Schallfrequenz (Hz) Sound frequency (Hz) Fréquence du son (Hz)	Auflösung (mm) Resolution (mm) Résolution (mm)	Reproduzierbarkeit (mm) Reproducibility (mm) Reproductibilité (mm)	Schallfrequenz (Hz) Sound frequency (Hz) Fréquence du son (Hz)
OGU...													
OGU 005 G3-T3		0,2	0,02	10.000	0,1	0,02	5.000	1,0	0,02	250	0,2	0,02	14.000
OGU 010 G3-T3 / OGU 010 G3-T3/V4A		0,2	0,02	10.000	0,1	0,02	5.000	1,0	0,02	250	0,2	0,02	14.000
OGU 020 G3-T3		0,3	0,02	5.000	0,2	0,02	1.500	1,0	0,02	250	0,3	0,02	8.000
OGU 021 G3-T3		0,3	0,02	5.000	0,2	0,02	1.500	1,0	0,02	250	0,3	0,02	8.000
OGU 030 G3-T3		0,3	0,02	5.000	0,2	0,02	1.500	1,0	0,02	250	0,3	0,02	8.000
OGU 031 G3-T3 / OGU 031 G3-T3/V4A		0,3	0,02	5.000	0,2	0,02	1.500	1,0	0,02	250	0,3	0,02	8.000
OGU 041 G3-T3		0,3	0,02	5.000	0,2	0,02	1.500	1,0	0,02	250	0,3	0,02	8.000
OGU 050 G3-T3		0,3	0,02	5.000	0,2	0,02	1.500	1,0	0,02	250	0,3	0,02	8.000
OGU 051 G3-T3 / OGU 051 G3-T3/V4A		0,3	0,02	5.000	0,2	0,02	1.500	1,0	0,02	250	0,3	0,02	8.000
OGU 061 G3-T3		0,3	0,02	5.000	0,2	0,02	1.500	1,0	0,02	250	0,3	0,02	8.000
OGU 071 G3-T3		0,3	0,02	5.000	0,2	0,02	1.500	1,0	0,02	250	0,3	0,02	8.000
OGU 080 G3-T3		0,3	0,02	5.000	0,2	0,02	1.500	1,0	0,02	250	0,3	0,02	8.000
OGU 081 G3-T3 / OGU 081 G3-T3/V4A / OGU 081/80 G3-T3		0,3	0,02	5.000	0,2	0,02	1.500	1,0	0,02	250	0,3	0,02	8.000
OGU 091 G3-T3		0,3	0,02	5.000	0,2	0,02	1.500	1,0	0,02	250	0,3	0,02	8.000
OGU 101 G3-T3		0,3	0,02	5.000	0,2	0,02	1.500	1,0	0,02	250	0,3	0,02	8.000
OGU 120 G3-T3 / OGU 120/205 G3-T3		0,5	0,02	5.000	0,3	0,02	1.500	1,5	0,02	250	0,5	0,02	8.000
OGU 121 G3-T3 / OGU 121 G3-T3/V4A / OGU 121/145 G3-T3 / OGU 121/205 G3-T3		0,5	0,02	5.000	0,3	0,02	1.500	1,5	0,02	250	0,5	0,02	8.000
OGU 171 G3-T3		0,5	0,03	5.000	0,4	0,03	1.500	1,5	0,03	250	0,5	0,03	8.000
OGU 221 G3-T3		1,0	0,03	5.000	0,8	0,03	1.500	1,5	0,03	250	1,0	0,03	6.500
OGU 251 G3-T3		1,0	0,03	5.000	0,8	0,03	1.500	1,5	0,03	250	1,0	0,03	6.500
OGUP...								(Werkseinstellung / Factory setting)					
OGUP 020 G3-T3		0,3	0,02	5.000	0,2	0,02	1.500	2,0	0,03	200	0,3	0,02	8.000
OGUP 030 G3-T3		0,3	0,02	5.000	0,2	0,02	1.500	2,0	0,03	200	0,3	0,02	8.000
OGUP 050 G3-T3		0,3	0,02	5.000	0,2	0,02	1.500	2,0	0,03	200	0,3	0,02	8.000
OGUP 080 G3-T3		0,3	0,02	5.000	0,2	0,02	1.500	2,0	0,03	200	0,3	0,02	8.000



Gabellichtschranke

Fremdlicht:

Starkes Fremdlicht im Erfassungsbereich des Empfängers vermeiden.
Die Strahlrichtung von Sender zu Empfänger ist auf den Gehäuseschenkeln mit Pfeilen markiert.

Fork light barriers

Ambient light:

Avoid strong ambient shining into the detection range of the receiver.
The beam direction from transmitter to receiver is marked with arrows on the housing forks.

Fourche optique

Lumière ambiante :

Éviter les lumières intenses dans le champ du récepteur.
La direction du faisceau est indiquée avec une flèche sur le boîtier.



Mechanische Belastungen:

Der Sensor ist gegen mechanische Belastungen z.B. Stöße und Schläge zu schützen.

Der Sensor darf in beliebiger Einbaulage montiert werden, hierbei ist eine erschütterungsfreie und schwingungsdämpfende Montage zu beachten.

Die Gabellichtschranke ist so anzubringen, dass das zu erfassende Objekt die Gabelöffnung frei passieren kann.

Alle gerätespezifischen Angaben zu Anschluss und Betrieb sind zu beachten.

Mechanical loads:

The sensor has to be protected against mechanical stress for example shocks and impacts.

The sensor can be mounted in any position, however a vibration-free or vibration-dampening assembly must be observed.

Attach the fork light barriers in such a way that the fork opening can be passed freely by the measured object.

Please consider all device-specific details covering connection and operation.

Charges mécaniques :

Le capteur doit être protégé contre les chocs et impacts.

Le capteur peut être monté dans toutes les positions, toutefois, le montage devra se faire sans vibrations.

Fixer la fourche de façon que l'objet passe librement dans l'ouverture.

Vérifier les détails techniques concernant le raccordement et le fonctionnement du produit.



Temperaturbereich:

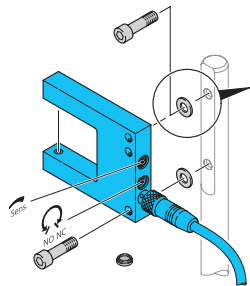
Der Betrieb außerhalb dem angegebenen Temperaturbereich ist nicht zulässig.

Temperature range:

Operation outside the specified temperature range is not allowed.

Plage de température :

Le fonctionnement en dehors de la plage définie n'est pas autorisé.



Montage:

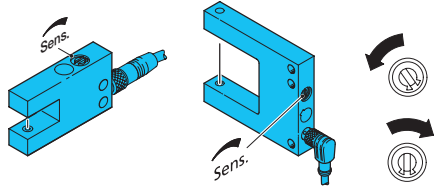
Bei Montage zwei Scheiben zwischen Sensor und Sensorhalter einsetzen.

Mounting:

During assembly two washers need to be placed between sensor and mounting bracket.

Le montage:

Lors du montage, placez deux rondelles entre le capteur et le porte-capteur.



Position der Bedienelemente siehe Maßzeichnung, Seite 1

Location of controls see drawings, page 1

Emplacements des réglages voir dessin page 1

Objekt im Erfassungsbereich positionieren

Place the object in the detection area

Placer un objet dans la zone de détection

Empfindlichkeitseinstellung:

Potentiometer auf Linksanschlag:
Höchste Empfindlichkeit

Sensitivity adjustment:

Potentiometer turned to left:
Highest sensitivity

Réglage de la sensibilité :

Potentiomètre tourné vers la gauche:
La plus haute sensibilité

Potentiometer auf Rechtsanschlag:
Höchste Funktionsreserve

Potentiometer turned to right:
Highest functional reserve

Potentiomètre tourné à droite:
La plus haute réserve fonctionnelle

Die höchste Empfindlichkeit wird im Sensormodus
„High Resolution“ erzielt

The highest sensitivity will be achieved in sensor mode high
resolution.

La sensibilité la plus élevée sera atteinte en haute résolution
en mode capteur.



Schaltfunktion wählen

- Schwarze Schutzkappe abnehmen
- Schaltfunktion NO/NC wählen
Den Schalter für die Ausgangsfunktion immer auf Links-
oder Rechtsanschlag bringen. Zwischenstellungen führen zu
undefinierten Ausgangszuständen.
- Schwarze Schutzkappe aufstecken

Select switching function

- Remove the black protective cap
- Select switching function NO/NC
Always set the output function switch to the left or right
stud. Intermediate positions lead to undefined output
states.
- Attach the black protective cap

Sélection du mode de fonctionnement

- Enlever le capuchon noir de protection
- Sélection du mode de fonctionnement NO ou NC
Toujours régler la position du potentiomètre en butée à
droite ou à gauche. Les positions intermédiaires
conduisent à des états de sorties indéfinis
- Mettre le capuchon de protection noir

Pflegehinweis:

Die optischen Scheiben sind mit einem weichen,
staubfreien Tuch zu reinigen.

Care instructions:

The optical plate should be cleaned with a soft, lint-free
cloth.

Précautions :

Le nettoyage de l'optique devra se faire avec un chiffon
doux non pelucheux.