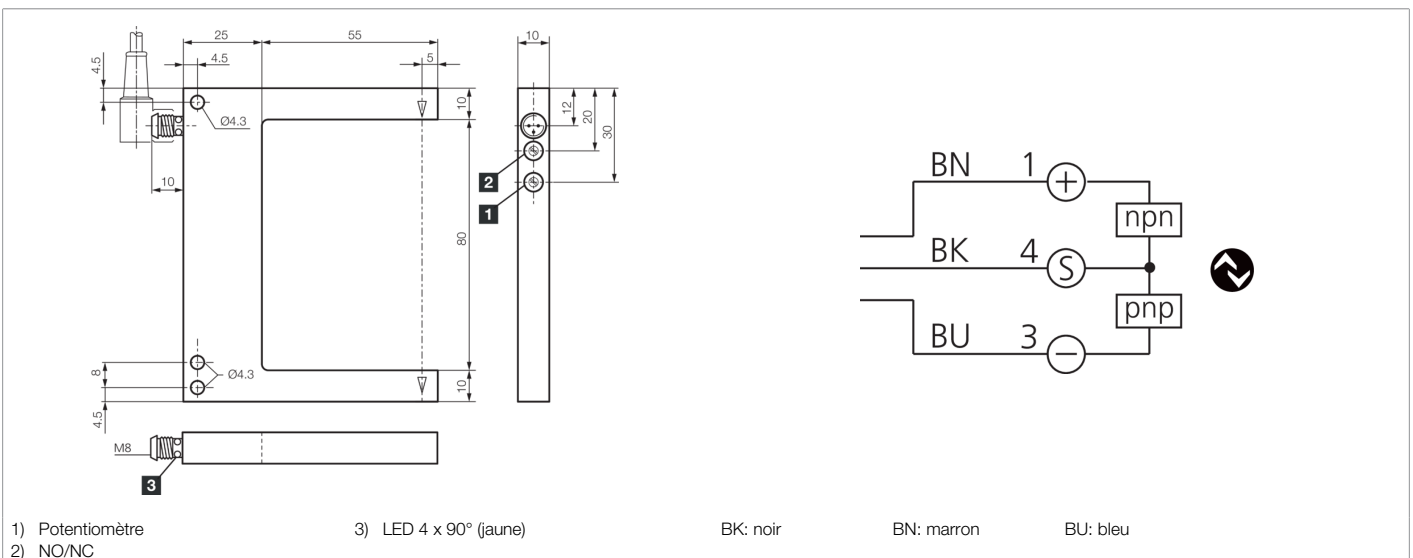




210994
OGUP 080 G3-T3
Fourche optique haute performance

- Grande réserve de fonctionnement
- Très grande résistance à la saleté
- Optique à collimateur
- Boîtier métallique
- Électronique intégrée
- Sensibilité réglable
- Fonction Light-on/Dark-on
- Anneau à LED très lumineux
- Indice de protection élevé
- Garantie de 5 ans



Fonction										

Caractéristiques techniques (type)	+20°C, 24 V DC
Tension de service	10 ... 30 V DC (Supply Class 2)
Courant de marche à vide (max.)	30 mA
Protection diélectrique	500 V
Longueur de côté intérieur	55 mm
Dimensions du boîtier	100 x 80 x 10 mm
Matériau du boîtier	Zinc moulé sous pression (Noir, Revêtement par poudre)
Classe de protection	III, utilisation en très basse tension de sécurité
Principe de fonctionnement	Optique
Évaluation	Numérique
Conception	Fourche
Particularités	Puissance d'émission élevée et pénétration de saletés
Sortie de commutation	Push-pull, 100 mA, NO/NC, Commutable
Chute de tension (max.)	1,0 V
Interface	IO-Link
Source de lumière	LED
Couleur	Infrarouge
Longueur d'onde	860 nm
Modulation	Modulée
Largeur de fourche	80 mm

**210994****OGUP 080 G3-T3****Fourche optique haute performance**

Caractéristiques techniques (type)	+20°C, 24 V DC
Résolution	Ø 0,3 mm, Ø 0,2 mm, Ø 2,0 mm, Ø 0,3 mm
Reproductibilité	0,02 mm, 0,02 mm, 0,03 mm, 0,02 mm
Réglage de la sensibilité	Potentiomètre ou IO-Link
Fréquence de commutation	200 Hz / 1.500 Hz / 200 Hz / 8.000 Hz
Température ambiante de fonctionnement	-25 ... +60 °C
Raccordement	Connecteur, M8, 3 pôles
Câble de raccordement	TK ...
Plus d'informations/d'accessoires	https://www.di-soric.com/210994