

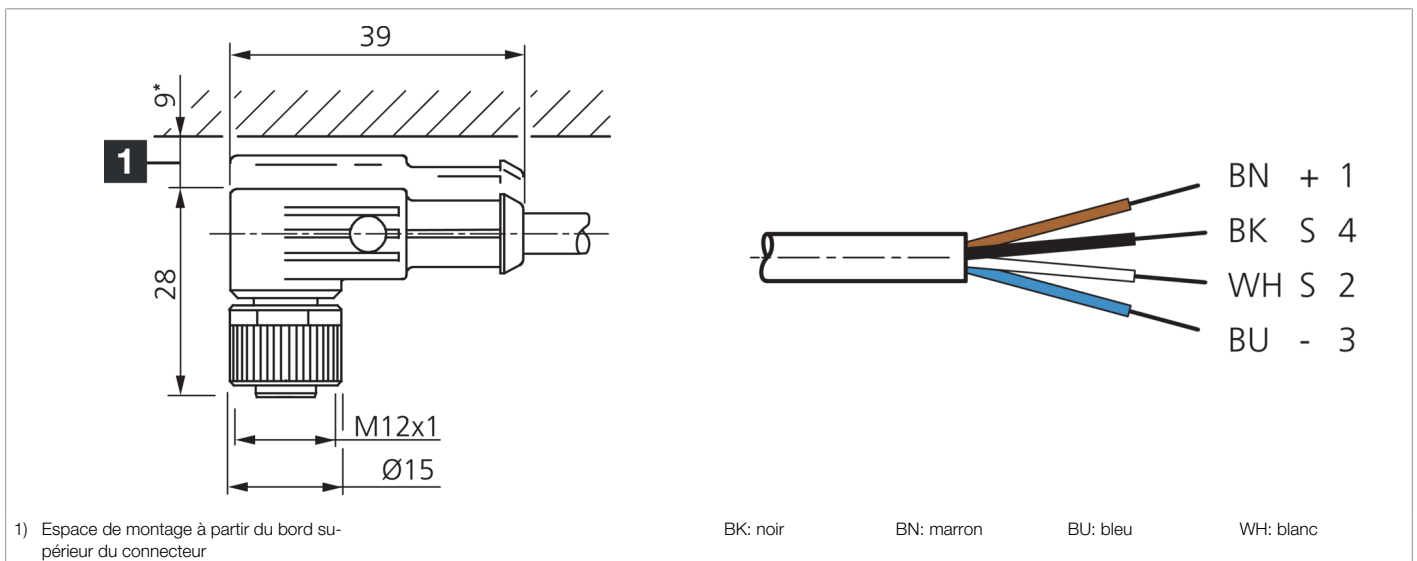


203536

VKPM-W-5/4/LP

Câble de raccordement

- Matériau de câble en PVC pour des applications dans des pièces humides ou sous l'eau
- LED pour tension de service et statut de commutation
- Anneau d'accouplement métallique solide
- Construction flexible des torons
- Bonnes propriétés d'isolation
- Indice de protection élevé
- Contacts à fiches dorés



Fonction													
													CE

Caractéristiques techniques (type)	+20°C, 24 V DC
Tension de service	< 31 V DC
Longueur	5.000 mm
Diamètre	Ø 5,0 mm (Diamètre)
Filetage	M12
Matériau	<ul style="list-style-type: none"> ■ PVC (Câble) ■ PVC (Connecteur)
Classe de protection	III, utilisation en très basse tension de sécurité
Conception	Extrémité de câble angulaire/ouverte
Particularités	Écrou métallique
LED Anzeige	Oui
Température ambiante de fonctionnement	-5 ... +80 °C (en mouvement, Fixe)
Indice de protection	IP 67 (À un couple de serrage de 0,6 Nm)
Raccordement	Connecteur femelle, M12, 4 pôles
Section	0,34 x 0,34 mm (4 x)

Plus d'informations/d'accessoires	https://www.di-soric.com/203536
-----------------------------------	---