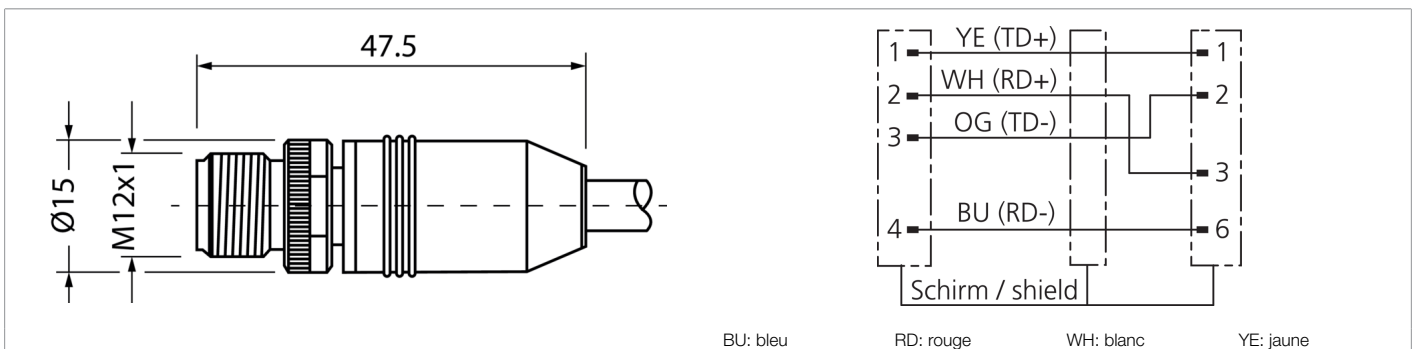
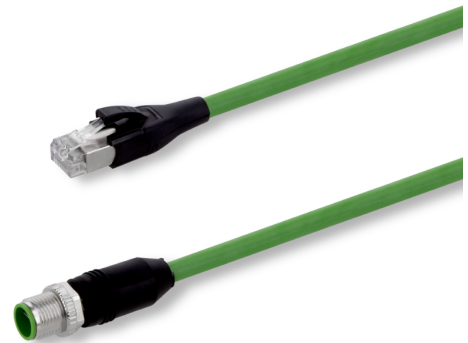




213086
VSHM-Z-2/RJ45-X
Câble de raccordement Ethernet



Caractéristiques techniques (type)		+20°C, 24 V DC	
Tension de service		30 V DC	
Longueur		2.000 mm	
Matériau		PUR (Câble)	
Valeurs de chaînes porte-câbles		10 x Ø (Rayon de courbure min.)	
Conception		Droit / Droit	
Convient aux chaînes porte-câbles		Oui	
LED Anzeige		Non	
Température ambiante de fonctionnement		-40 ... +80 °C	
Indice de protection		IP 20	
Raccordement		Connecteur, M12, 8 pôles (Codage X)	
Raccordement 2		Connecteur, RJ 45	
Plus d'informations/d'accessoires		https://www.di-soric.com/213086	