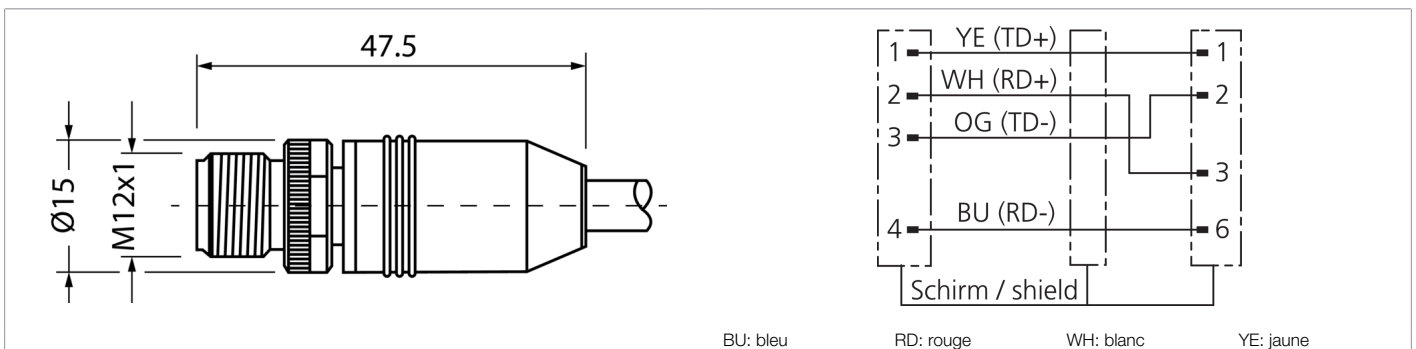
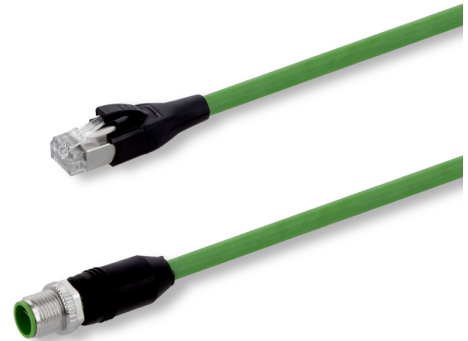




**213088**  
**VSHM-Z-10/RJ45-X**  
**Câble de raccordement Ethernet**



Caractéristiques techniques (type)	+20°C, 24 V DC
Tension de service	30 V DC
Longueur	10.000 mm
Matériau	PUR (Câble)
Valeurs de chaînes porte-câbles	10 x Ø (Rayon de courbure min.)
Conception	Droit / Droit
Convient aux chaînes porte-câbles	Oui
LED Anzeige	Non
Température ambiante de fonctionnement	-40 ... +80 °C
Indice de protection	IP 20
Raccordement	Connecteur, M12, 8 pôles (Codage X)
Raccordement 2	Connecteur, RJ 45
Plus d'informations/d'accessoires	<a href="https://www.di-soric.com/213088">https://www.di-soric.com/213088</a>