

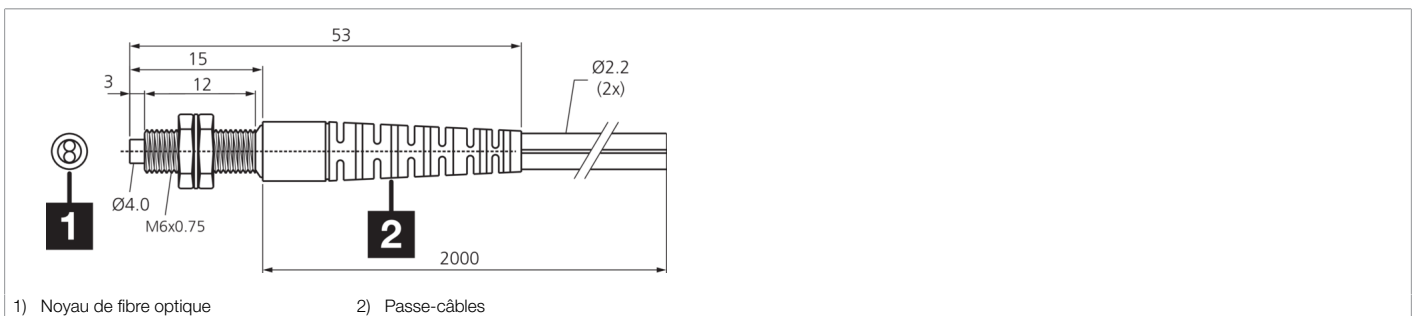


209936

KLT-M6-T2-1

Fibres optiques en plastique

- Portée élevée
- Outil de coupe inclus



#### Fonction



#### Caractéristiques techniques (type)

**+20°C, 24 V DC**

|                            |                                                                                                    |
|----------------------------|----------------------------------------------------------------------------------------------------|
| Longueur                   | 2.000 mm (Raccourcissable)                                                                         |
| Filetage                   | M6 x 0,75                                                                                          |
| Sortie lumineuse           | axial                                                                                              |
| Rayon de courbure          | > 25 mm                                                                                            |
| Fibres                     | Parallèle, Ø 1,0 mm (2x)                                                                           |
| Matériau                   | <ul style="list-style-type: none"> <li>■ Acier inoxydable (Sonde)</li> <li>■ PE (Gaine)</li> </ul> |
| Principe de fonctionnement | Détecteur à réflexion directe                                                                      |
| Conception                 | Filetage                                                                                           |
| Particularités             | Avec passe-câbles                                                                                  |
| Convient pour              | Série d'appareils amplificateurs OLV-K                                                             |
| Portée                     | 200 mm                                                                                             |
| Résolution                 | Ø 0,1 mm                                                                                           |
| Résistance thermique       | -55 ... +70 °C                                                                                     |

#### Plus d'informations/d'accessoires

<https://www.di-soric.com/209936>